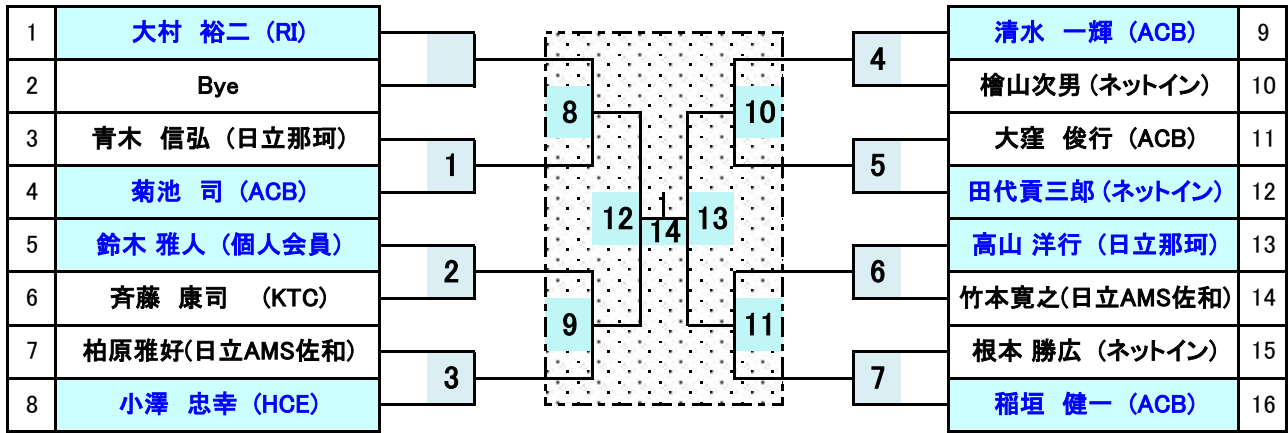


第64回

茨城県テニス選手権大会シングルス ひたちなか支部予選会

- (期日) 平成27年4月12日(日)
予備日 4月25日(土)
- (会場) ひたちなか市総合運動公園テニスコート
- (主催) 茨城県テニス協会
- (主管) 茨城県テニス協会ひたちなか支部
- (協力) ひたちなか市各テニスクラブ

第64回茨城県テニス選手権大会シングルス ひたちなか支部予選会
男子(1/1)

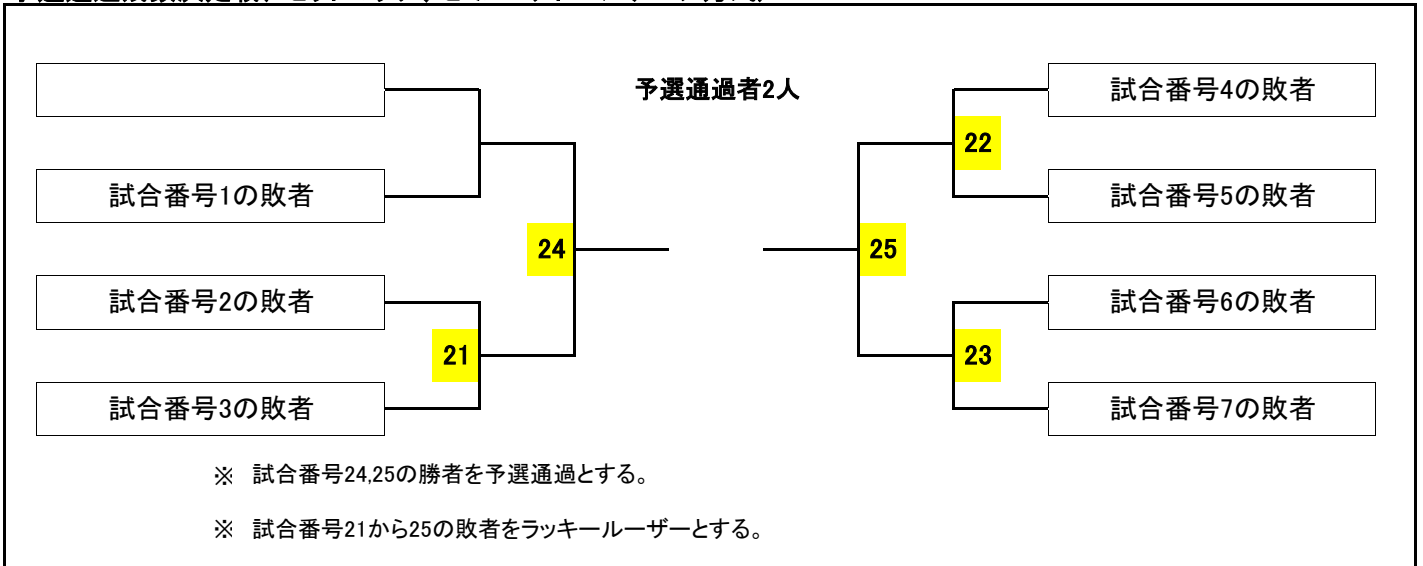


男子シード順 -ポイント-

順位	選手名	所属	ポイント
1	大村 裕二	RI	12
2	稲垣 健一	ACB	10
3	鈴木 雅人	個人会員	9
4	田代 貢三郎	ネットイン	9
5	小澤 忠幸	HCE	7
6	清水 一輝	ACB	7
7	菊池 司	ACB	5
8	高山 洋行	日立那珂	3
9	檜山次男	ネットイン	0
10	根本勝広	ネットイン	0
11	斉藤 康司	KTC	0
12	大窪 俊行	ACB	0
13	青木 信弘	日立那珂	0
14	竹本 寛之	日立AMS佐和	0
15	柏原 雅好	日立AMS佐和	0

※ 今回はポイント保有に従い、シード数は8までとした。
※ 同ポイントの場合は抽選で順位を決定した。

予選通過残数決定戦(1セットマッチ、セミノーアドバンテージ方式)



第64回 茨城県テニス選手権大会シングルス ひたちなか支部予選会
女子(1/1)

ひたちなか支部シングルス女子の申込者が6人で、予選通過枠が6人のため、
申込者6人全員を予選通過とした。

女子シード順		-ポイント-	
1	青山 ひろみ	ACB	14
2	青木 有佳	RI	8
2	照山 晃代	ネットイン	8
4	佐藤 和枝	日立AMS佐和	7
5	井上 英里子	KTC	0
5	照山由季子	ネットイン	0

**第64回 茨城県テニス選手権大会シングルス ひたちなか支部予選会
試合日程表**

<平成27年 4月12日(日) 予備日 4月25日(土)>

コートNO \ 時間	9:00	9:50	10:40	11:30	12:20	13:10
B-1	1	5	9	22	24	
B-2	2	6	21	23	25	
B-3	3	7	10	12	14	
B-4	4	8	11	13		

注) タイムテーブルの時間はおおよそで早目になっています。
 欠席者が出了た場合コートに空きが出来てしまいますので、表の上方にある試合番号の人は
 早目のエントリーをして頂けます様、ご協力お願い致します。
 コート状況によりタイムテーブル変更の可能性があります。

<< シードについて >>

- 1 ポイントは茨城県テニス協会一般男女シングルスポイントランキングによる(JTA含む)。
- 2 同ポイントの場合は抽選による。

<< ドロー作成について >>

- 1 シード選手を除く選手は、無作為抽出とした。
- 2 同クラブの選手同士が1回戦で対戦しないように考慮した。

<<注意事項>>

- 1 受付は早目に済ませてください。
- 2 試合開始のコールがされても試合ができない場合は、棄権となります。
- 3 試合は、1, 2回戦は8ゲームズプロセットマッチ、セミノーアドバンテージ方式で
 3回戦以降と、残存決定戦、ラッキールーザー決定戦は1セットマッチ、セミノーアドとします。
- 4 試合は、セルフジャッジです。コールは、サーバーが大きな声で行って下さい。
- 5 試合前の練習は各自初戦のみ3分間、以降の試合からはサービス4本とします。
- 6 雨天等による試合実施の判断は会場で判断します。
- 7 予選通過者、ラッキールーザーが決定次第、状況に応じて残試合を打ち切る可能性があります。
- 8 ゴミは必ず各自で持ち帰って下さい。
- 9 主催者は大会中の傷害等に関し一切の責任を負いません。
- 10 その他、「JTAテニスルールブック2015」に準ずる。

<<予選通過者について>>

男子上位10人、女子6人を平成27年度予選通過者とする。
 予選通過者は「第64回茨城県テニス選手権大会シングルス」の出場資格を得る。
 予選通過者が辞退した場合、
 1. 予選通過決定戦で、辞退者に負けた選手とする。
 2. ラッキールーザーの中でポイントの高い選手とする。

<<ラッキールーザーについて>>

男子「予選通過者10人」以外の5人は「第64回茨城県テニス選手権大会シングルス」の
 ラッキールーザー有資格者とする。
 ラッキールーザーの優先順位は茨城県テニス協会一般男子シングルスポイントの多い順とな
 女子 申込者が6人のため、ラッキールーザーはなしとする。

<<問い合わせ>>

茨城県テニス協会ひたちなか支部代表理事 井上(KTC) 090-2221-4039
 茨城県テニス協会ひたちなか支部代表副理事 竹井(ACB) 090-9147-3176