

第57回

茨城県テニス選手権大会ダブルス

ひたちなか支部予選会

予選結果

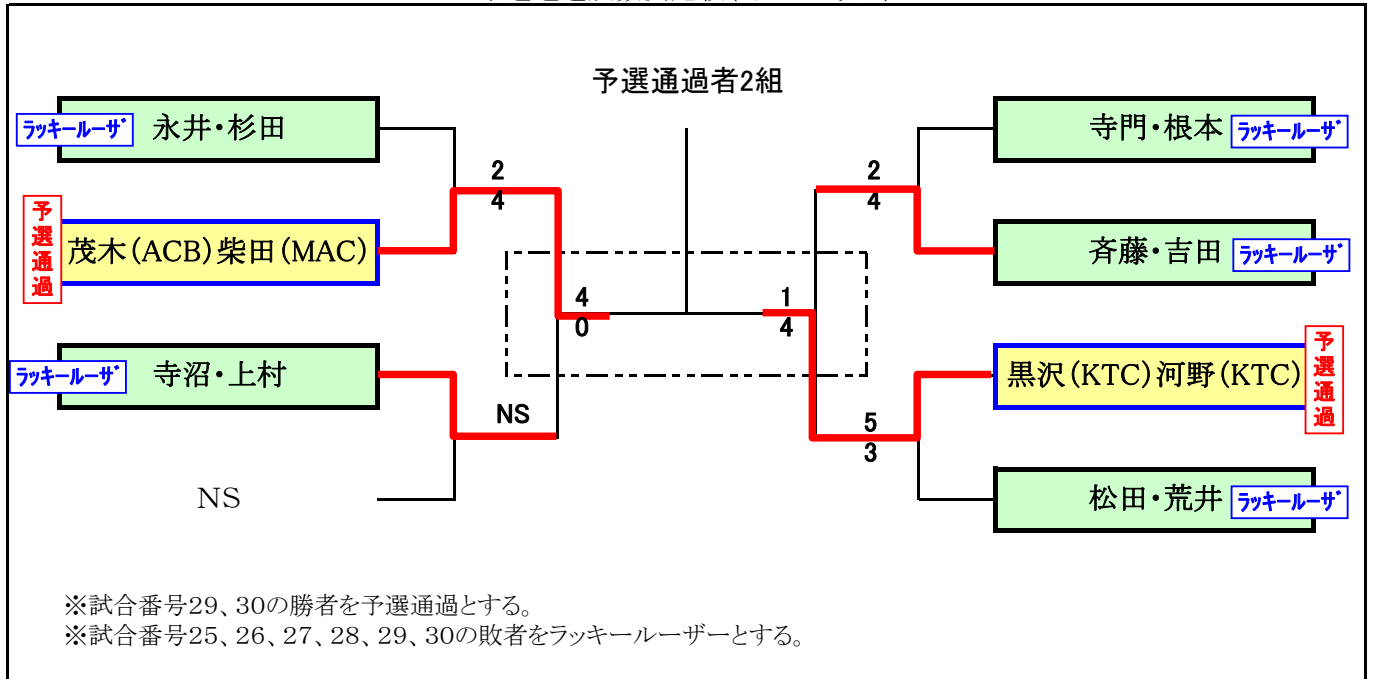
- (期日) 平成20年4月20日(日)
予備日 5月10日(土)
(会場) ひたちなか市総合運動公園テニスコート
(主催) 茨城県テニス協会
(主管) 茨城県テニス協会ひたちなか支部
(協力) ひたちなか市各テニスクラブ

第57回 茨城県テニス選手権大会ダブルス ひたちなか支部予選会
男子(1/2)

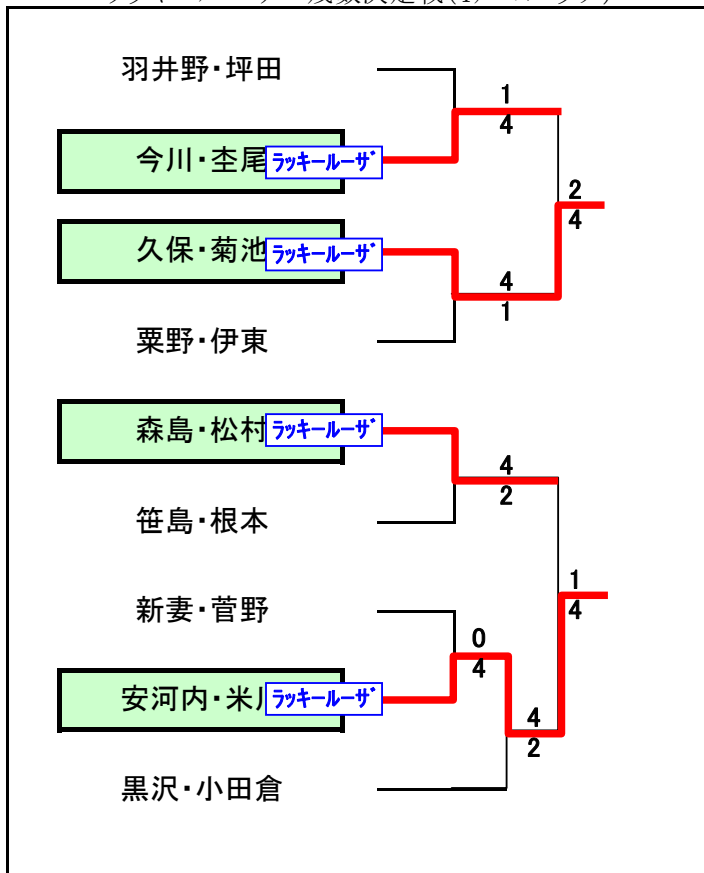
予選通過	梅原 隆 (ネットイン)	予選通過者8組	加藤 正志 (日立協和)	予選通過
	田代 貢三郎 (ネットイン)		稲葉 隆 (日立協和)	
2	bye	8	bye	18
3	羽井野 昌才 (KTC)	4	森島 久雄 (日立佐和)	19
	坪田 信一 (KTC)		松村 哲生 (日立佐和)	
4	永井 善丈 (Team MATS)	1	寺門 文也 (Team MATS)	20
	杉田 優輝 (Team MATS)		根本 浩実 (Team MATS)	
5	茂木 光一 (ACB)	3	笹島 徹 (RPS)	21
	柴田 隆夫 (MAC)		根本 章一 (日立工機)	
6	今川 洋司 (日立佐和)	6	斉藤 康司 (KTC)	22
	杵尾 将弘 (日立佐和)		吉田 謙二 (KTC)	
7	bye	2	bye	23
予選通過	大村 裕二 (RPS)	7	中島 清和 (RPS)	予選通過
	加藤 康 (原子力機構大洗)		藤枝 亮一 (日立工機)	
9	寺沼 正道 (NTC)	5	黒沢 里志 (KTC)	25
	上村 知久 (NTC)		河野 智美 (KTC)	
10	bye	W.O	新妻 重人 (日立佐和)	26
11	久保 宏司 (アドバンス)	4	菅野 清隆 (日立佐和)	
	菊池 則之 (アドバンス)		青木 一成 (RPS)	予選通過
予選通過	武石 紀一 (Team MATS)	3	大澤 孝雄 (日立工機)	
	市毛 弘幸 (Team MATS)		安河内 正也 (日立那珂)	
13	粟野 武 (日立協和)	6	米川 守 (日立那珂)	29
	伊東 光朋 (日立協和)		黒澤 亮了 (Team MATS)	
予選通過	岡崎 功夫 (HCE)	5	小田倉 卓也 (個人会員)	30
	田澤 佐敏 (HCE)		松田 容幸 (ACB)	
15	bye	W.O	荒井 稔 (MAC)	31
	井上 佳久 (KTC)		大金 勤 (日立那珂)	
16	中沢 隆史 (KTC)	4	江川 雄一 (日立那珂)	

第57回 茨城県テニス選手権大会ダブルス ひたちなか支部予選会
男子 (2/2)

予選通過残数決定戦(4ゲームマッチ)



ラッキールーザー残数決定戦(4ゲームマッチ)



男子シード順

-ポイント-

順位	選手名	所属	ポイント	備考
1	梅原 隆	ネットイン	12	}
	田代 貢三郎	ネットイン	12	
2	大金 勤	日立那珂	11	}
	江川 雄一	日立那珂	11	
3	中島 清和	RPS	11	}
	藤枝 亮一	日立工機	11	
4	寺沼 正道	NTC	9	}
	上村 知久	NTC	9	
5	大村 裕二	RPS	7	}
	加藤 康	原子力機構大洗	7	
6	井上 佳久	KTC	12	}
	中沢 隆史	KTC	0	
7	黒沢 里志	KTC	11	}
	河野 智美	KTC	0	
8	加藤 正志	日立協和	3	}
	稲葉 隆	日立協和	3	
9	栗野 武	日立協和	3	}
	伊東 光朋	日立協和	3	
10	安河内 正也	日立那珂	3	}
	米川 守	日立那珂	0	
11	笹島 徹	RPS	3	}
	根本 章一	日立工機	0	
12				
13				

※ 今回は予選通過枠に従いシード数は10までとした。
※ 同ポイントの場合は抽選で順位を決定した。

第57回 茨城県テニス選手権大会ダブルス ひたちなか支部予選会
女子 (1/1)

ラウンド	対戦者	スコア	予選通過者4組	対戦者	スコア	予選通過者4組
2	大槻 恵美子 ACB 岩田 真理子 NTC	bye	予選通過者4組	上田 美津子 Team MATS 千葉 里美 小川テニスクラブ	10	予選通過
3	bye	8 1		照山 由季子 ネットイン 照山 晃代 ネットイン	11	bye
4	佐藤 和枝 ラッキールーザー 鈴木 美穂 日立佐和	6 2		赤津 由紀子 フリ ラッキールーザー 宇田川 みさえ ACB	12	予選通過
6	大内 ひとみ ACB 唐沢 千尋 ACB	8 0		鈴木 あけみ ACB 森 早織 SH. M&mつくば	13	予選通過
7	黒沢 裕美子 ラッキールーザー 大和田 千夏子 KTC	8 4		大金 暁美 日立那珂 中井川 景子 那珂湊テニスクラブ	15	bye
8	菊池 京子 日立佐和 粕渕 梨恵 日立佐和	8 6		谷内 玲子 K ラッキールーザー 井上 英里子 KTC	10	予選通過

※試合番号41、42、43、44の敗者をラッキールーザーとする。

コンソレーション(4ゲームマッチ)

菊池・粕渕	4 2
照山・照山	4 1
鈴木・森	W.O
佐藤・鈴木	W.O
黒沢・大和田	1 4
赤津・宇田川	4 5(4)
谷内・井上	5(4)

女子シード順		-ポイント-	
1	大槻 恵美子 ACB 岩田 真理子 NTC	8 22	30
2	谷内 玲子 KTC 井上 英里子 KTC	16 3	19
3	大内 ひとみ ACB 唐沢 千尋 ACB	6 9	15
4	赤津 由紀子 フリーダム 宇田川 みさえ ACB	12 0	12
5			0
6			0

※ 今回は予選通過枠に従い、シード数は4までとした。