

# 第6回茨城県テニストーナメント（シングルス）男子予選1～7

1月27日 笠松

試合順：3チー△=A-C、B-C、A-B

1	氏名	クラブ名	A	B	C	勝敗	順位
A	尾崎一平太	キヤノン TC	/	-	6-0	1-0	1
B	熊谷晋一	スウィング TC	-	/	-		NS
C	藤田彰宏	高萩市テニス協会	0-6	-	/	0-1	2

2	氏名	クラブ名	A	B	C	勝敗	順位
A	戸祭康弘	日立佐和	/	6-2	6-3	2-0	1
B	福呂隆一	スウィング TC	2-6	/	6-4	1-1	2
C	高森洋	美野里 TC	3-6	4-6	/	0-2	3

3	氏名	クラブ名	A	B	C	勝敗	順位
A	松崎新	赤城 TA in 日立	/	8-6	-	1-0	1
B	矢口賢二	SH. m & m つくば	6-8	/	-	0-1	2
C	外岡慶太	エース TA	-	-	/		NS

4	氏名	クラブ名	A	B	C	勝敗	順位
A	藤峰翔太	霞ヶ浦高校	/	6-0	6-0	2-0	1
B	石田龍人	大洗ビーチ TC	0-6	/	4-6	0-2	3
C	大瀧将史	守谷 TC	0-6	6-4	/	1-1	2

5	氏名	クラブ名	A	B	C	勝敗	順位
A	永井勲	原科研テニス部	/	-	8-3	1-0	1
B	今野貴元	水戸グリーン TC	-	/	-		NS
C	弓野佳介	日製大みか	3-8	-	/	0-1	2

6	氏名	クラブ名	A	B	C	勝敗	順位
A	清水信一	日立佐和	/	7-5	6-3	2-0	1
B	細谷奎介	大洗ビーチ TC	5-7	/	4-6	0-2	3
C	加藤幸一	スウィング TC	3-6	6-4	/	1-1	2

7	氏名	クラブ名	A	B	C	勝敗	順位
A	佐藤良和	T-CREW	/	-	-		NS
B	柿澤健二	日立建機	-	/	0-8	0-1	2
C	藤原義晃	日立電線	-	8-0	/	1-0	1

# 第6回茨城県テニストーナメント（シングルス）男子予選8～11

1月27日 笠松

試合順 : 3チーム=A-C、B-C、A-B

8	氏名	クラブ名	A	B	C	勝敗	順位
A	渡辺善弘	土浦市役所TC		-	-		NS
B	兼光直敏	アステラス製薬	-		-		NS
C	神長克行	個人会員	6-0	6-0		2-0	1

9	氏名	クラブ名	A	B	C	勝敗	順位
A	菊池忍	T-CREW		2-6	6-1	1-1	2
B	須澤聡	FuntoTennis	6-2		6-1	2-0	1
C	深沢直人	S-YTC	1-6	1-6		0-2	3

10	氏名	クラブ名	A	B	C	勝敗	順位
A	小島光悦	見川フリー		6-0	6-1	2-0	1
B	渡辺直之	取手TC	0-6		3-6	0-2	3
C	松岡暁	国総研・土研TC	1-6	6-3		1-1	2

11	氏名	クラブ名	A	B	C	勝敗	順位
A	三瓶邦央	原子力機構大洗(ACB)		6-3	4-6	1-1	2
B	佐々木和夫	スウィングTC	3-6		2-6	0-2	3
C	成田修	松代倶楽部	6-4	6-2		2-0	1

# 第6回茨城県テニストーナメント（シングルス）男子予選12～18

1月27日 東町

試合順：3チー△=A-C、B-C、A-B

12	氏名	クラブ名	A	B	C	勝敗	順位
A	山本博史	常笑群団		4-8	-	0-1	2
B	坂下芳博	常磐大学	8-4		-	1-0	1
C	石島英明	スウィングTC	-	-			NS

13	氏名	クラブ名	A	B	C	勝敗	順位
A	塚原新	J A C		2-6	6-2	1-1	2
B	河野恭彦	JAEA サイクル研	6-2		6-1	2-0	1
C	江夏秀俊	日製大みか	2-6	1-6		0-2	3

14	氏名	クラブ名	A	B	C	勝敗	順位
A	木部石健一	赤城TAIN日立		3-6	6-1	1-1	2
B	河合健志	日立土浦	6-3		6-0	2-0	1
C	加藤岳	サンスポーツTC	1-6	0-6		0-2	3

15	氏名	クラブ名	A	B	C	勝敗	順位
A	天野英俊	原科研テニス部		6-1	6-2	2-0	1
B	西野佑一	Firstclass	1-6		6-3	1-1	2
C	山川和紘	J A C	2-6	3-6		0-2	3

16	氏名	クラブ名	A	B	C	勝敗	順位
A	豊田泰雅	北茨城市テニス協会		8-1	-	1-0	1
B	桜田忠浩	N A C	1-8		-	0-1	2
C	久保田龍元	Firstclass	-	-			NS

17	氏名	クラブ名	A	B	C	勝敗	順位
A	笹沼太幸	T-CREW		8-0	-	1-0	1
B	鈴木雄次	原燃工	0-8		-	0-1	2
C	河田宗介	キヤノンTC	-	-			NS

18	氏名	クラブ名	A	B	C	勝敗	順位
A	木村賢一	工-スTA		6-1	6-1	2-0	1
B	柏崎秀和	C S J	1-6		6-4	1-1	2
C	栗原潤	キヤノンTC	1-6	4-6		0-2	3

# 第6回茨城県テニストーナメント（シングルス）男子予選19～25

1月27日 東町

試合順 : 3チーム=A-C、B-C、A-B

19	氏名	クラブ名	A	B	C	勝敗	順位
A	上原圭一	守谷TC	/	6-0	6-0	2-0	1
B	平沢賢斎	日立那珂	-	/	-		NS
C	小沼志乃武	水戸グリーンTC	-	-	/		NS

20	氏名	クラブ名	A	B	C	勝敗	順位
A	西村宣昭	松代倶楽部	/	-	8-2	1-0	1
B	萩谷拓明	Firstclass	-	/	-		NS
C	小池典夫	日製日立会	2-8	-	/	0-1	2

21	氏名	クラブ名	A	B	C	勝敗	順位
A	近藤伸平	NAC	/	-	-		NS
B	佐藤大輔	T-CREW	-	/	8-1	1-0	1
C	中野修二	個人会員	-	1-8	/	0-1	2

22	氏名	クラブ名	A	B	C	勝敗	順位
A	小川洋一	美野里TC	/	6-4	6-1	2-0	1
B	内田達朗	サンスポーツTC	4-6	/	6-4	1-1	2
C	天貝健一	土浦市役所TC	1-6	4-6	/	0-2	3

23	氏名	クラブ名	A	B	C	勝敗	順位
A	根本健	テニスポート波崎	/	0-6	3-6	0-2	3
B	後藤実	原子力機構大洗	6-0	/	2-6	1-1	2
C	霜田恭丈	JAC	6-3	6-2	/	2-0	1

24	氏名	クラブ名	A	B	C	勝敗	順位
A	水戸弘一	ペパーミントテニスクラブ	/	6-0	6-1	2-0	1
B	高村則之	日製日立会	0-6	/	1-6	0-2	3
C	染野貴裕	土浦市役所TC	1-6	6-1	/	1-1	2

## 第6回茨城県テニストーナメント（シングルス）男子予選26～32

1月27日 ひたちなか

試合順 : 3チーム=A-C、B-C、A-B

25	氏名	クラブ名	A	B	C	勝敗	順位
A	竹中 亮	スウィングTC		6-1	2-6	1-1	2
B	北畑 哲也	T-CREW	1-6		0-6	0-2	3
C	梅田 幹	原科研テニス部	6-2	6-0		2-0	1

26	氏名	クラブ名	A	B	C	勝敗	順位
A	米川 実	原子力機構大洗		-	-		NS
B	生田目 順光	原科研テニス部	-		8-3	1-0	1
C	長山 真一	国総研・土研TC	-	3-8		0-1	2

27	氏名	クラブ名	A	B	C	勝敗	順位
A	細貝 富之	HFTC		6-1	6-3	2-0	1
B	猪狩 光治	美野里TC	1-6		1-6	0-2	3
C	脇坂 健	原電東海	3-6	6-1		1-1	2

28	氏名	クラブ名	A	B	C	勝敗	順位
A	池田 勇	水戸グリーンTC		6-1	3-6	1-1	2
B	青野 亮彦	スウィングTC	1-6		2-6	0-2	3
C	栗田 学	高萩市テニス協会	6-3	6-2		2-0	1

29	氏名	クラブ名	A	B	C	勝敗	順位
A	黒沢 里志	KTC		-	-		NS
B	沼田 祥平	日製日立会	-		8-1	1-0	1
C	井出 秀一	原燃工	-	1-8		0-1	2

30	氏名	クラブ名	A	B	C	勝敗	順位
A	千葉 晋也	水戸市役所		6-0	6-3	2-0	1
B	大堂 淳司	スウィングTC	0-6		2-6	0-2	3
C	荒川 貴行	日製日立会	3-6	6-2		1-1	2

31	氏名	クラブ名	A	B	C	勝敗	順位
A	市毛 尚志	原子力機構那珂		-	-		NS
B	増田 健司	スウィングTC	-		-		NS
C	鈴木 芳宣	ルネサンス水戸	6-0	6-0		2-0	1

# 第6回茨城県テニストーナメント（シングルス）男子予選33～35

1月27日 ひたちなか

試合順 : 3チーム=A-C、B-C、A-B

32	氏名	クラブ名	A	B	C	勝敗	順位
A	広瀬慎也	スウィングTC		6-2	6-1	2-0	1
B	吉田謙二	個人会員	2-6		2-6	0-2	3
C	上木原大介	NIMS	1-6	6-2		1-1	2

33	氏名	クラブ名	A	B	C	勝敗	順位
A	飯島勇	美野里TC		-	8-2	1-0	1
B	中沢隆史	KTC	-		-		NS
C	土屋和之	アステラス製薬	2-8	-		0-1	2

34	氏名	クラブ名	A	B	C	勝敗	順位
A	小澤友樹	日立市役所		6-2	6-0	2-0	1
B	大木啓治	真壁TC	2-6		7-5	1-1	2
C	高田益宏	農林筑波	0-6	5-7		0-2	3

35	氏名	クラブ名	A	B	C	勝敗	順位
A	井上佳久	KTC		6-2	4-6	1-1	2
B	宮増浩	JAC	2-6		5-7	0-2	3
C	関根久	NIMS	6-4	7-5		2-0	1

# 第6回茨城県テニストーナメント（シングルス）男子予選36～42

1月13日 笠松

試合順 : 3チーム=A-C、B-C、A-B

36	氏名	クラブ名	A	B	C	勝敗	順位
A	坂入和博	真壁TC		1-8	-	0-1	2
B	高田善夫	NJTTC	8-1		-	1-0	1
C	山口義史	キヤノンTC	-	-			NS

37	氏名	クラブ名	A	B	C	勝敗	順位
A	杉山雅美	県立医療大		6-8	-	0-1	2
B	小貴竜輔	日立市役所	8-6		-	1-0	1
C	中田元紀	CSJ	-	-			NS

38	氏名	クラブ名	A	B	C	勝敗	順位
A	寺山恒久	RPS		0-6	2-6	0-2	3
B	渡邊尚之	日立電線	6-0		1-6	1-1	2
C	日吉裕展	エーザイTC	6-2	6-1		2-0	1

39	氏名	クラブ名	A	B	C	勝敗	順位
A	内田征宏	T-CREW		6-1	6-0	2-0	1
B	米川清	ネットイン	1-6		6-3	1-1	2
C	河合丈夫	NAC	0-6	3-6		0-2	3

40	氏名	クラブ名	A	B	C	勝敗	順位
A	小林亮	JAC		-	8-0	1-0	1
B	江橋亮	エースTA	-		-		NS
C	柏潤吾	個人会員	0-8	-		0-1	2

41	氏名	クラブ名	A	B	C	勝敗	順位
A	小林祥雄	T-CREW		6-0	6-0	2-0	1
B	宗形信二	住友金属テニス部	-		-		NS
C	大場敏充	原科研テニス部	-	-			NS

42	氏名	クラブ名	A	B	C	勝敗	順位
A	田代貢三郎	ネットイン		6-4	7-6(3)	2-0	1
B	中津井邦喜	国総研・土研TC	4-6		5-7	0-2	3
C	小曾納康弘	常陽銀行テニス部	6-7(3)	7-5		1-1	2

## 第6回茨城県テニストーナメント（シングルス）男子予選43～46

1月13日 笠松

試合順：3チーム=A-C、B-C、A-B

43	氏名	クラブ名	A	B	C	勝敗	順位
A	村田和広	水戸グリーンTC		-	8-3	1-0	1
B	高橋純	T-1インドア	-		-		NS
C	富田道男	石岡アレックスTC	3-8	-		0-1	2

44	氏名	クラブ名	A	B	C	勝敗	順位
A	青柳雅昭	テニスポート波崎		6-3	6-1	2-0	1
B	瀬口雅人	サンスポーツTC	3-6		3-6	0-2	3
C	大塚正	美野里TC	1-6	6-3		1-1	2

45	氏名	クラブ名	A	B	C	勝敗	順位
A	榎谷有吾	国総研・土研TC		6-0	6-4	2-0	2
B	木村佳典	水戸市役所	0-6		2-6	0-2	3
C	小林俊朗	赤城TAIN日立	4-6	6-2		1-1	1

46	氏名	クラブ名	A	B	C	勝敗	順位
A	茅根清士	見川フリー		6-1	6-3	2-0	1
B	寄木智裕	県立医療大	1-6		6-7(4)	0-2	3
C	青木元	松代倶楽部	3-6	7-6(4)		1-1	2



# 第6回茨城県テニストーナメント（シングルス）男子予選47～53

1月13日 県西

試合順：3チーム=A-C、B-C、A-B

47	氏名	クラブ名	A	B	C	勝敗	順位
A	尾崎政宣	M A C		6-1	4-6	1-1	2
B	猪瀬圭一	スウィングTC	1-6		2-6	0-2	3
C	塚田和美	エーザイTC	6-4	6-2		2-0	1

48	氏名	クラブ名	A	B	C	勝敗	順位
A	石井直人	エーザイTC		8-3	-	1-0	1
B	足立茂	水戸市役所	3-8		-	0-1	2
C	松村哲生	日立佐和	-	-			NS

49	氏名	クラブ名	A	B	C	勝敗	順位
A	君島真吉	見川フリー		-	8-5	1-0	1
B	山川智行	赤城TAIN日立	-		-		NS
C	来栖謙吉	土浦市役所TC	5-8	-		0-1	2

50	氏名	クラブ名	A	B	C	勝敗	順位
A	樫村一人	真壁TC		6-2	6-0	2-0	1
B	小寺基成	ROOKIE	2-6		7-5	1-1	2
C	津田賢志	原電東海	0-6	5-7		0-2	3

51	氏名	クラブ名	A	B	C	勝敗	順位
A	小泉貴博	J A C		2-6	6-0	1-1	2
B	安部将大	日立佐和	6-2		6-0	2-0	1
C	寺山勝則	日立多賀	0-6	0-6		0-2	3

52	氏名	クラブ名	A	B	C	勝敗	順位
A	井口憲幸	C S J		0-6	6-0	1-1	2
B	木下昌宏	日製大みか	6-0		6-1	2-0	1
C	加藤一成	個人会員	0-6	1-6		0-2	3

53	氏名	クラブ名	A	B	C	勝敗	順位
A	宮園敏光	原電東海		6-3	6-2	2-0	1
B	増田成人	日製大みか	3-6		6-3	1-1	2
C	中里祐介	常磐大学	2-6	3-6		0-2	3

# 第6回茨城県テニストーナメント（シングルス）男子予選54～59

1月13日 県西

試合順：3チーム=A-C、B-C、A-B

54	氏名	クラブ名	A	B	C	勝敗	順位
A	若井栄一	原 科 研 テ ニ ス 部		6 - 4	6 - 1	2-0	1
B	幡谷 歩	工 - ス TA	4 - 6		4 - 6	0-2	3
C	菊池 司	J A C	1 - 6	6 - 4		1-1	2

55	氏名	クラブ名	A	B	C	勝敗	順位
A	小川貴弘	N J T C		-	8 - 2	1-0	1
B	山口武志	J A C	-		-		NS
C	川崎高義	水 戸 市 役 所	2 - 8	-		0-1	2

56	氏名	クラブ名	A	B	C	勝敗	順位
A	守谷周平	F u n t o T e n n i s		-	8 - 5	1-0	1
B	鈴木仁人	工 - ス TA	-		-		NS
C	坂本則行	個 人 会 員	5 - 8	-		0-1	2

57	氏名	クラブ名	A	B	C	勝敗	順位
A	橋本正男	フ ソ ウ T C		6 - 2	6 - 0	2-0	1
B	伊藤 武	石 岡 ア レ ッ ク ス T C	2 - 6		3 - 6	0-2	3
C	斉藤 拓	赤 城 T A i n 日 立	0 - 6	6 - 3		1-1	2

58	氏名	クラブ名	A	B	C	勝敗	順位
A	寺田浩通	行 方 体 協		6 - 3	3 - 6	1-1	2
B	西谷好雄	土 浦 市 役 所 T C	3 - 6		4 - 6	0-2	3
C	篠崎秀一	T - C R E W	6 - 3	6 - 4		2-0	1

59	氏名	クラブ名	A	B	C	勝敗	順位
A	池田祐司	三 菱 原 子 燃 料		7 - 5	6 - 4	2-0	1
B	庄司喜文	原 子 力 機 構 大 洗	5 - 7		6 - 4	1-1	2
C	渡辺智則	J A C	4 - 6	4 - 6		0-2	3

# 第6回茨城県テニストーナメント（シングルス）男子予選60～66

1月13日 県西

試合順：3チーム=A-C、B-C、A-B

60	氏名	クラブ名	A	B	C	勝敗	順位
A	小貫篤史	常磐大学	/	6-0	6-0	2-0	1
B	佐藤芳宣	スウィングTC	-	/	-		NS
C	津野博行	NJTC	-	-	/		NS

61	氏名	クラブ名	A	B	C	勝敗	順位
A	安河内正也	日立那珂	/	-	1-8	0-1	2
B	吉岡哲	ROOKIE	-	/	-		NS
C	金永圭	SH.m & m つくば	8-1	-	/	1-0	1

62	氏名	クラブ名	A	B	C	勝敗	順位
A	本城裕樹	ROOKIE	/	-	-		NS
B	山本忍	NAC	-	/	8-1	1-0	1
C	進崇史	アステラス製薬	-	1-8	/	0-1	2

63	氏名	クラブ名	A	B	C	勝敗	順位
A	小室智幸	北竜台TC	/	-	6-7(0)	0-1	2
B	村川健作	NIMS	-	/	-		NS
C	石島真美	美野里TC	7-6(0)	-	/	1-0	1

64	氏名	クラブ名	A	B	C	勝敗	順位
A	青木直哉	高萩市テニス協会	/	-	-		NS
B	篠崎智典	ROOKIE	-	/	8-2	1-0	1
C	霜田政美	個人会員	-	2-8	/	0-1	2

65	氏名	クラブ名	A	B	C	勝敗	順位
A	鈴木英哉	見川フリー	/	6-0	6-0	2-0	1
B	細川奨	NAC	-	/	-		NS
C	松木太郎	サンスポーツTC	-	-	/		NS

66	氏名	クラブ名	A	B	C	勝敗	順位
A	坪井一史	守谷TC	/	-	-		NS
B	山崎喬	エースTA	-	/	0-8	0-1	2
C	杉山智紀	県立医療大	-	8-0	/	1-0	1

# 第6回茨城県テニストーナメント（シングルス）男子予選67～69

1月13日 県西

試合順：3チーム=A-C、B-C、A-B

67	氏名	クラブ名	A	B	C	勝敗	順位
A	鈴木拓也	県立医療大		2-8	-	0-1	2
B	飯田甚一	フソウTC	8-2		-	1-0	1
C	磯野健一	原電東海	-	-			NS

68	氏名	クラブ名	A	B	C	勝敗	順位
A	大村裕二	R P S		2-8	-	0-1	2
B	藤本佳昭	C S J	8-2		-	1-0	1
C	堤紀和	Firstclass	-	-			NS

69	氏名	クラブ名	A	B	C	勝敗	順位
A	仲吉彬	JAEAサイクル研		-	8-6	1-0	1
B	星野稔	日立那珂	-		-		NS
C	照沼隆	ルネサンス水戸	6-8	-		0-1	2

# 第6回茨城県テニストーナメント（シングルス）女子予選F1～F7

1月27日 笠松

試合順：3チーム=A-C、B-C、A-B

F1	氏名	クラブ名	A	B	C	勝敗	順位
A	小林理恵	北茨城市テニス協会		3-6	5-7	0-2	3
B	猪又早苗	サンスポーツTC	6-3		6-0	2-0	1
C	山本順子	N A C	7-5	0-6		1-1	2

F2	氏名	クラブ名	A	B	C	勝敗	順位
A	水戸部祐子	万有製薬		1-6	4-6	0-2	3
B	横井美和	北茨城市テニス協会	6-1		4-6	1-1	2
C	町井彩	サンスポーツTC	6-4	6-4		2-0	1

F3	氏名	クラブ名	A	B	C	勝敗	順位
A	井上英里子	K T C		8-2	-	1-0	1
B	佐藤まり	サンスポーツTC	2-8		-	0-1	2
C	片倉和枝	N A C	-	-			NS

F4	氏名	クラブ名	A	B	C	勝敗	順位
A	茅根純子	見川フリー		-	-		NS
B	横須賀恵美	原科研テニス部	-		1-8	0-1	2
C	森田直美	万有製薬	-	8-1		1-0	1

F5	氏名	クラブ名	A	B	C	勝敗	順位
A	渡部麻美	見川フリー		-	-		NS
B	長町佳津美	個人会員	-		8-1	1-0	1
C	大南真由美	N A C	-	1-8		0-1	2

F6	氏名	クラブ名	A	B	C	勝敗	順位
A	猪瀬利江子	スウィングTC		8-0	-	1-0	1
B	塚本江美	国土地理院	0-8		-	0-1	2
C	渡邊真里	守谷TC	-	-			NS

F7	氏名	クラブ名	A	B	C	勝敗	順位
A	西野豊子	原科研テニス部		8-4	-	1-0	1
B	小関るり子	J A C	4-8		-	0-1	2
C	鈴木真智子	常磐大学	-	-			NS

# 第6回茨城県テニストーナメント（シングルス）女子予選F8～F11

1月27日 笠松

試合順：3チーム=A-C、B-C、A-B

F8	氏名	クラブ名	A	B	C	勝敗	順位
A	島崎結衣	エースTA		-	6-0	1-0	1
B	高橋真美	守谷TC	-		-		NS
C	小野雅子	高萩市テニス協会	0-6	-		0-1	2

F9	氏名	クラブ名	A	B	C	勝敗	順位
A	佐々木美津子	個人会員		6-4	6-4	2-0	1
B	吉澤由紀子	国総研・土研TC	4-6		6-3	1-1	2
C	打越清香	JAEAサイクル研	4-6	3-6		0-2	3

F10	氏名	クラブ名	A	B	C	勝敗	順位
A	渡辺美地	スウィングTC		5-8	-	0-1	2
B	岡安文子	見川フリ-	8-5		-	1-0	1
C	飯田由唯	守谷TC	-	-			NS

F11	氏名	クラブ名	A	B	C	勝敗	順位
A	上田暁子	C S J		6-0	6-2	2-0	1
B	高田紀子	N A C	0-6		-	0-2	3
C	粕淵梨恵	日立佐和	2-6	6-0		1-1	2

# 第6回茨城県テニストーナメント（シングルス）女子予選F 12～F 18

1月13日 笠松

試合順：3チーム=A-C、B-C、A-B

F12	氏名	クラブ名	A	B	C	勝敗	順位
A	佐藤和枝	日立佐和		6-3	6-4	2-0	1
B	中村清美	C S J	3-6		6-4	1-1	2
C	水島芳子	フソウTC	4-6	4-6		0-2	3

F13	氏名	クラブ名	A	B	C	勝敗	順位
A	小林とよみ	松代倶楽部		4-6	6-7(0)	0-2	3
B	谷内玲子	KTC	6-4		1-6	1-1	2
C	小湊陽子	エースTA	7-6(0)	6-1		2-0	1

F14	氏名	クラブ名	A	B	C	勝敗	順位
A	山本和美	テニスポート波崎		3-6	6-3	1-1	2
B	青木ひろみ	松代倶楽部	6-3		6-2	2-0	1
C	土屋幸美	大洗ビーチTC	3-6	2-6		0-2	3

F15	氏名	クラブ名	A	B	C	勝敗	順位
A	指山慶子	サンスポーツTC		4-6	6-2	1-1	2
B	笹島弥郁	赤城TAIN日立	6-4		6-1	2-0	1
C	岡村会	国総研・土研TC	2-6	1-6		0-2	3

F16	氏名	クラブ名	A	B	C	勝敗	順位
A	菊池京子	日立佐和		1-6	6-1	1-1	2
B	斉藤夏美	赤城TAIN日立	6-1		6-1	2-0	1
C	宮原真利	ルネサンス水戸	1-6	1-6		0-2	3

F17	氏名	クラブ名	A	B	C	勝敗	順位
A	笹澤聖	KTC		1-6	2-6	0-2	3
B	中田智子	サンスポーツTC	6-1		2-6	1-1	2
C	大場真紀	フソウTC	6-2	6-2		2-0	1

F18	氏名	クラブ名	A	B	C	勝敗	順位
A	青木有佳	RPS		4-6	6-3	1-1	2
B	小林さゆり	ROOKIE	6-4		2-6	1-1	3
C	赤池理恵	三笠TS	3-6	6-2		1-1	1

F18の順位決定は、全試合での取得ゲーム率による。

A：青木 有佳 取得ゲーム数 10 全試合ゲーム数  $19 \div 19 = 52.63158$   
 B：小林さゆり 取得ゲーム数 8 全試合ゲーム数  $18 \div 18 = 44.44444$   
 C：赤池理恵 取得ゲーム数 9 全試合ゲーム数  $17 \div 17 = 52.94118$

# 第6回茨城県テニストーナメント（シングルス）女子予選F19～F22

1月13日 笠松

試合順：3チーム=A-C、B-C、A-B

F19	氏名	クラブ名	A	B	C	勝敗	順位
A	中嶋 恵美	スウィングTC		4-6	3-6	0-2	3
B	清水 笑子	産 総 研	6-4		1-6	1-1	2
C	倉田 さよ子	小 川 テ ニ ス	6-3	6-1		2-0	1

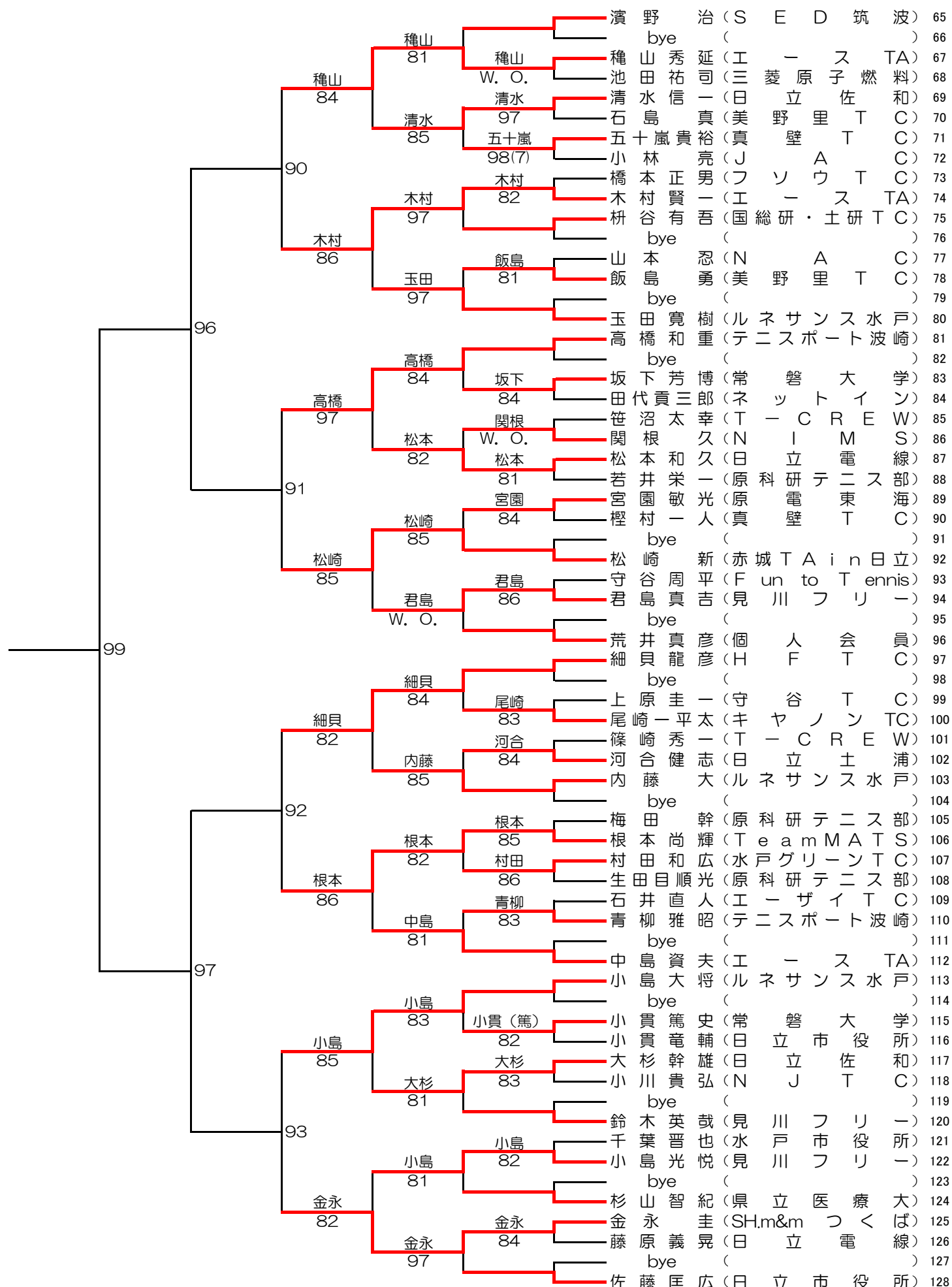
F20	氏名	クラブ名	A	B	C	勝敗	順位
A	赤穂久美子	水戸グリーンTC		2-6	6-1	1-1	2
B	川崎さとみ	J A C	6-2		6-0	2-0	1
C	石尾 真理	国総研・土研TC	1-6	0-6		0-2	3

F21	氏名	クラブ名	A	B	C	勝敗	順位
A	松尾 節子	県立医療大		2-6	6-3	1-1	2
B	松井 純子	水戸グリーンTC	6-2		7-5	2-0	1
C	川上 昭子	日立多賀	3-6	5-7		0-2	3

F22	氏名	クラブ名	A	B	C	勝敗	順位
A	武田 京子	サンスポーツTC		4-6	5-7	0-2	3
B	小林美歌子	スウィングTC	6-4		3-6	1-1	2
C	岩沢 ゆかり	N J T C	7-5	6-3		2-0	1



第6回茨城県テニストーナメント（シングルス） 男子 本戦 B



## 第6回茨城県テニストーナメント（シングルス） 女子 本戦

