

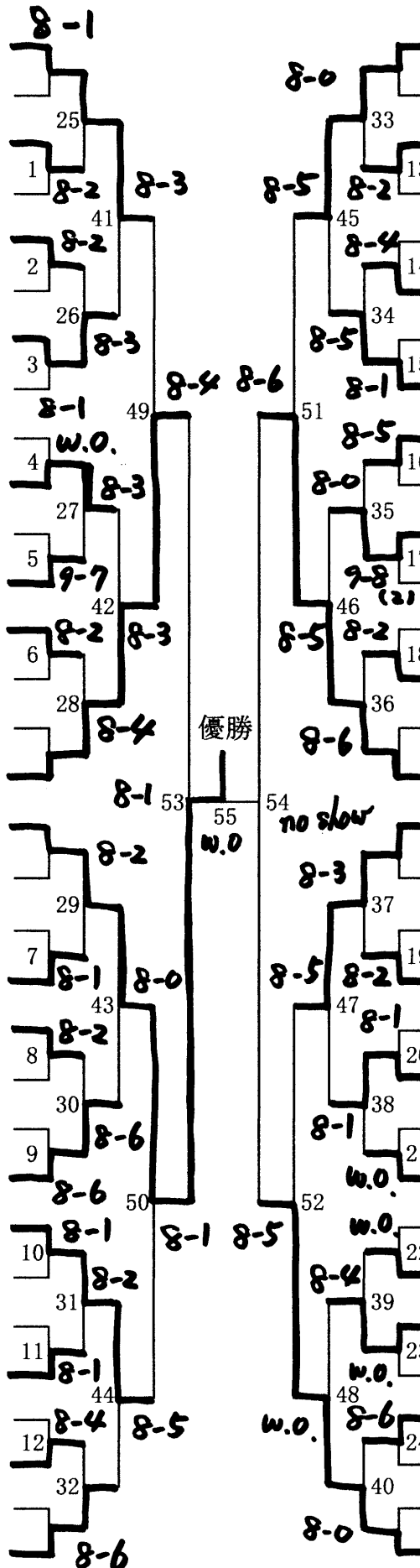
第26回ひたちなか市民 秋季テニス大会ダブルス



- 期日 : 2005年9月11日(日)・9月25日(日) 予備日10月16日(日)
- 会場 : ひたちなか市総合運動公園テニスコート
- 主催 : ひたちなか市体育協会
- 主管 : ひたちなか市テニス連盟
- 協力 : ひたちなか市各テニスクラブ

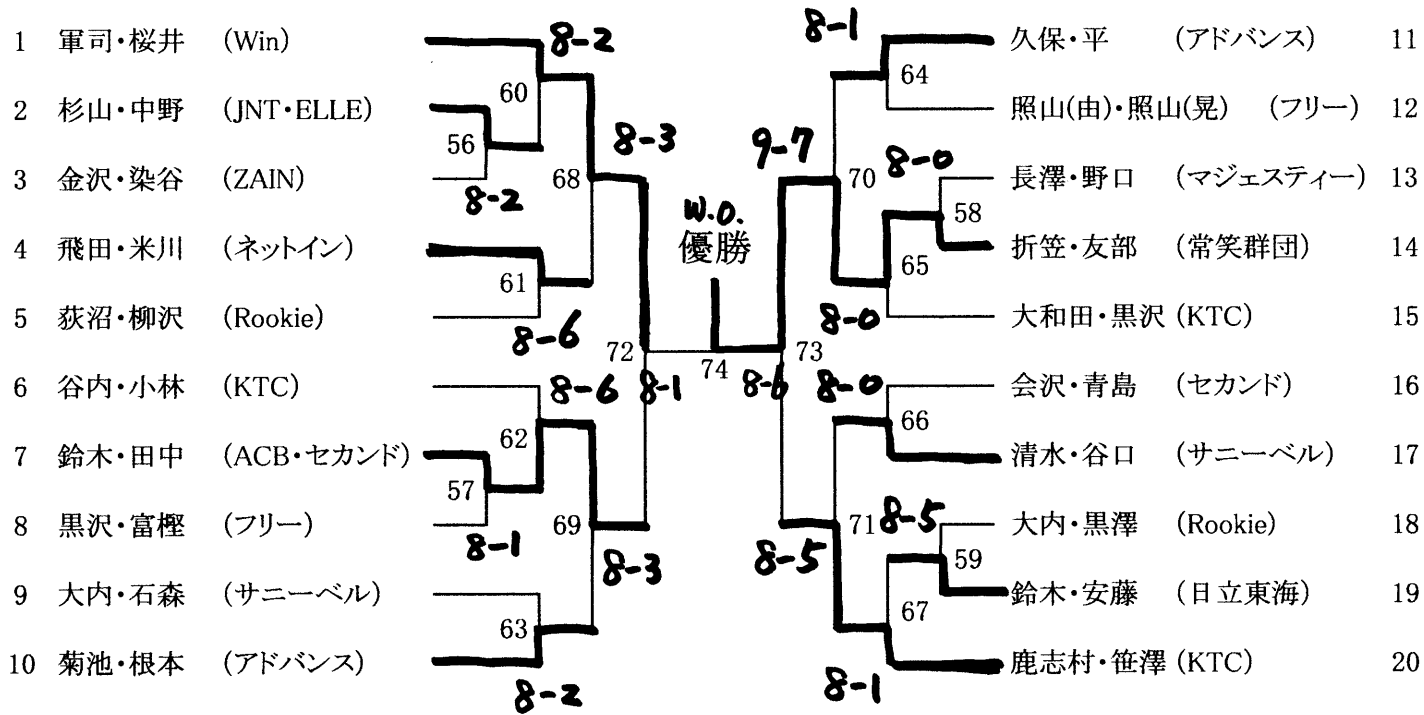
男子

- 1 吉沼・永井 (ESC)
- 2 bye
- 3 内藤・町田 (TFC)
- 4 後藤・清野 (筑波台TC)
- 5 浅野・藤枝 (ZEPHYR)
- 6 飯塚・横山 (KTC)
- 7 松田・杉山 (サニーベル)
- 8 宮本・宮田 (Win)
- 9 大澤・中島 (日立工機)
- 10 岩田・高橋 (茨城高専)
- 11 中根・小澤 (HCE)
- 12 藤内・水澤 (施設学校)
- 13 木部石・松崎 (サニーベル)
- 14 寺門・会沢 (ネットイン)
- 15 bye
- 16 大金・江川 (日立那珂)
- 17 戸祭・横山 (日立佐和)
- 18 bye
- 19 富樫・江橋 (KTC)
- 20 横須賀・寺沼 (NTC)
- 21 加藤・小林 (TFC)
- 22 吉原・佐伯 (HCE)
- 23 高橋・井川(アドバンス・マジスティ)
- 24 根本・国府田 (B=DKI)
- 25 鈴木・池井 (日立那珂)
- 26 岡田・永山 (筑波台TC)
- 27 助川・金井 (TFC)
- 28 桐原・坂本 (日立水戸)
- 29 助川・秋山 (日立協和)
- 30 山本・伊藤(郁) (サニーベル)
- 31 bye
- 32 川上・関 (Win)



- 33 島山・磯 (常笑群団)
- 34 bye
- 35 越坂・岡 (HCE)
- 36 瀬川・根本 (日立工機)
- 37 丸尾・嶋田 (TFC)
- 38 弓野(秀)・弓野(佳)(サニーベル)
- 39 稲葉・大内 (B=DKI)
- 40 金澤・田丸 (茨城高専)
- 41 加藤・千葉 (日立協和)
- 42 野口・会沢 (Bloomin)
- 43 安蔵・河野 (日立佐和・KTC)
- 44 鈴木・庄司 (Win)
- 45 菌田・国友 (筑波台TC)
- 46 菊池・久保 (アドバンス)
- 47 bye
- 48 梅原・田代 (ネットイン)
- 49 山本・伊藤 (高場クラブ)
- 50 bye
- 51 牧岡・小此木 (日立佐和)
- 52 永岡・下川 (NTC)
- 53 山崎・城石 (TFC)
- 54 稲村・矢野 (施設学校)
- 55 手嶋・赤須 (サニーベル)
- 56 後藤・高橋 (カワサキ)
- 57 安河内(正)・安河内(颯)(日立那珂・東海)
- 58 名取・斉藤 (KTC)
- 59 伊藤(敦)・小田倉 (サニーベル)
- 60 伊東・栗野 (日立協和)
- 61 高橋・佐久間 (Win)
- 62 佐藤・山口 (日立サイエンスTC)
- 63 bye
- 64 加藤・大村 (ACB・日立工機)

女 子



■ 注意事項 (よく読んでください)

1. 選手は、初回戦の試合開始予定時刻の40分前までに受付をしてください。
ただし、試合開始予定時刻が午前8時・9時の選手は、10分前までに受付をしてください。
2. 試合開始のコールがされても試合ができない場合は、棄権となります。コートサイドに待機してください。
3. 試合は、8ゲームマッチ (7ポイント・タイブレーク決戦方式) です。
4. 試合は、セルフジャッジです。コールは、サーバーが大きな声で行って下さい。
ただし、選手同士で互いに認めた審判がいる場合は、この限りではありません。
5. 試合前の練習は、サービス4本のみです。試合前に十分なウォーミングアップをして下さい。
6. 雨天等による試合の有無は、各コートで判断します。
7. セットボールは、敗者が持ち帰って下さい。
8. ゴミ等は、必ず各自で持ち帰って下さい。
9. 主催者は、大会中の傷害等に関し、一切の責任を負いません。