

第17回ひたちなか市

ジュニアテニス大会シングルス



男子シングルス

女子シングルス

期日 : 男子 2005年12月3日(土)・10日(土) 予備日11日(日)

期日 : 女子 2005年12月4日(日)・10日(土) 予備日11日(日)

会場 : ひたちなか市総合運動公園テニスコート

主催 : ひたちなか市体育協会

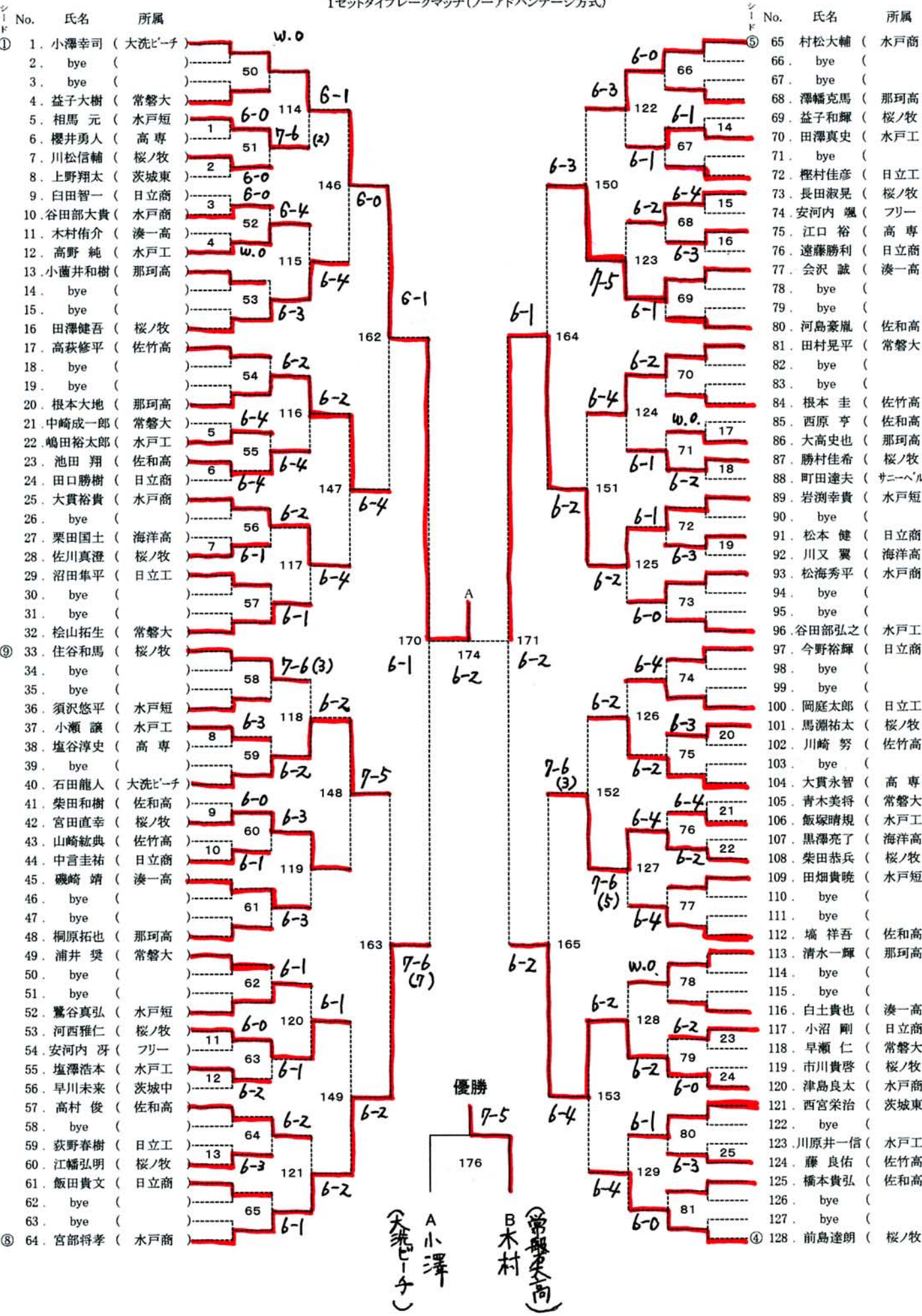
主管 : ひたちなか市テニス連盟

協力 : ひたちなか市各高校テニスクラブ

第17回ひたちなか市ジュニアテニス大会男子シングルス
 平成17年12月3日(土)10日(土)予備 11日(日)
 (ひたちなか市総合運動公園テニスコート)

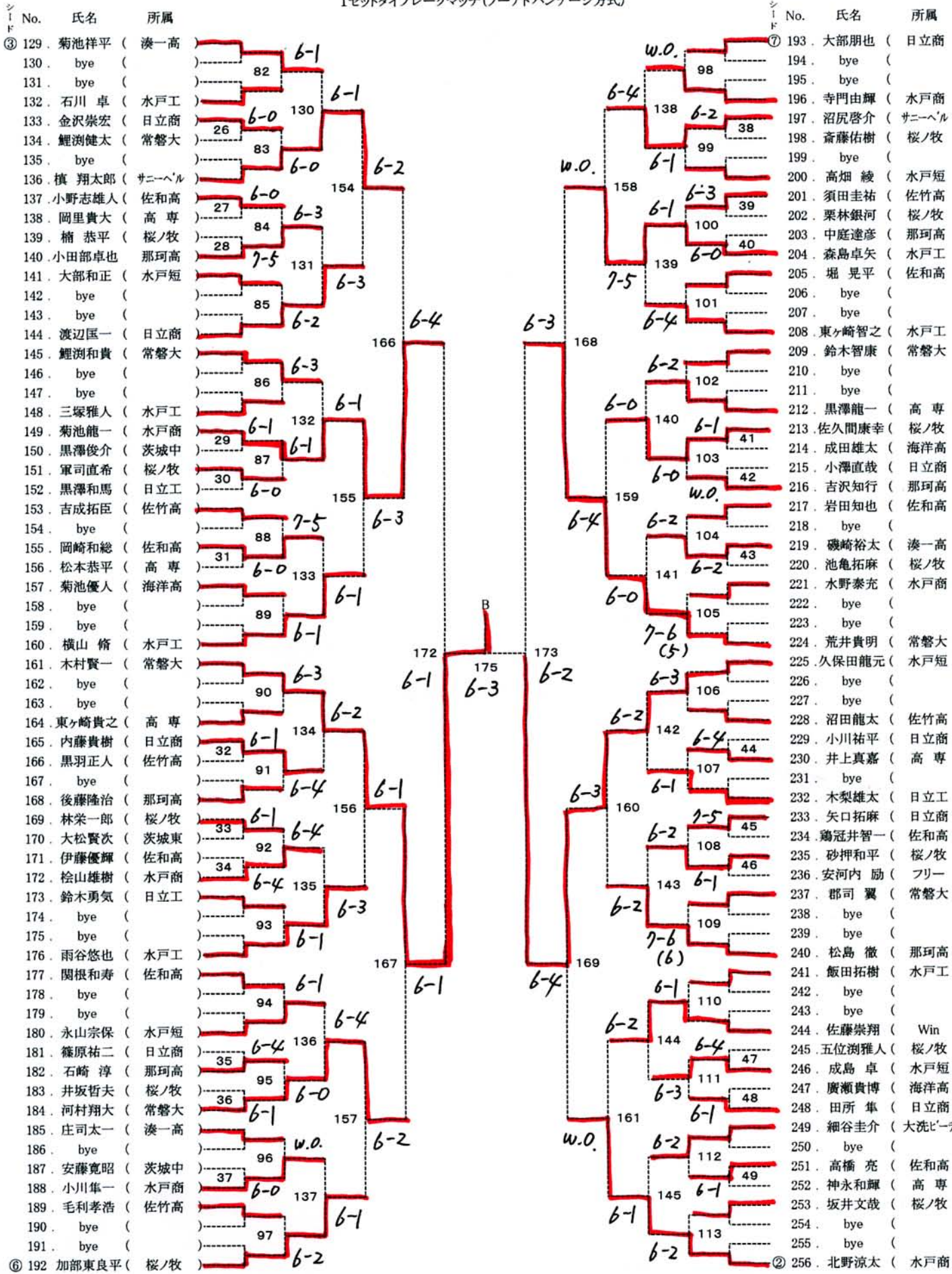
男子シングルス A
 177ドロー

1セットタイブレークマッチ(ノーアドバンテージ方式)



177ドロー

1セットタイブレークマッチ(ノーアドバンテージ方式)



第17回ひたちなか市ジュニアテニス大会女子シングルス
 平成17年12月4日(日)10日(土)予備 11日(日)
 (ひたちなか市総合運動公園テニスコート)

109ドロー

1セットタイブレークマッチ(ノーアドバンテージ方式)

シード No.	氏名	シード No.	氏名
① 1	清水麻沙美 (水戸二)	65	飯田優香 (水戸二)
2	bye ()	66	bye ()
3	高橋亜季 (佐和高)	67	請地英美 (日立商)
4	武藤友利恵 (日立商)	68	菊地瑠衣 (太田一)
5	岡田みなつ (桜ノ牧)	69	鈴木千尋 (佐和高)
6	益子早苗 (水戸商)	70	曾根那美 (湊一高)
7	bye ()	71	bye ()
8	武藤菜津美 (太田一)	72	川越菜菜 (桜ノ牧)
9	木村優芳 (湊一高)	73	西藤陽加 (常磐大)
10	丹野千尋 (ACB)	74	井上真奈美 (海洋高)
11	富山遥香 (日立二)	75	吉原里美 (水戸商)
12	田所美菜 (佐和高)	76	橋本麻美 (佐和高)
13	内田真理 (常磐大)	77	大阿久菜摘 (日立商)
14	秋山佳緒里 (那珂高)	78	梶山なるみ (佐竹高)
15	bye ()	79	bye ()
16	星 百合香 (日立商)	80	広瀬瑠弥 (湊一高)
17	山田沙也加 (水戸二)	81	平野由香里 (佐和高)
18	bye ()	82	bye ()
19	宮内あさぎ (水戸三)	83	木村ひとみ (太田一)
20	金澤美波 (湊一高)	84	田村美保 (水戸二)
21	住谷成美 (佐和高)	85	吉田なる美 (水戸商)
22	井川愛早未 (佐竹高)	86	斉藤佳奈恵 (ACB)
23	浅野絵美莉 (水戸商)	87	郡 はるか (佐和高)
24	五月女静香 (常磐大)	88	根本知佳 (佐竹高)
25	松田優美 (太田一)	89	掛札理絵 (常磐大)
26	川上佳織 (佐和高)	90	立原仁美 (佐和高)
27	生田目由佳 (日立商)	91	鈴木風香 (桜ノ牧)
28	星野彩織 (桜ノ牧)	92	石川陽子 (水戸二)
29	秋山 恵 (水戸二)	93	圓井優希 (日立二)
30	根本亜里沙 (湊一高)	94	荏司早織 (湊一高)
31	bye ()	95	bye ()
32	大岡英里香 (佐和高)	96	相楽育美 (日立商)
⑤ 33	小室友花 (水戸二)	97	井関 愛 (日立二)
34	bye ()	98	bye ()
35	牧野 遥 (水戸三)	99	武士絵梨 (常磐大)
36	保坂里奈 (水戸商)	100	杉山瑞穂 (水戸二)
37	安藤有佳里 (茨城中)	101	市毛あずさ (那珂高)
38	大久保美奈 (佐和高)	102	菊池恵利花 (佐和高)
39	飯野陽子 (日立商)	103	雨澤恵梨香 (桜ノ牧)
40	藤田 愛 (那珂高)	104	高久綾香 (日立商)
41	比氣葉也乃 (日立商)	105	木村真奈美 (太田一)
42	長洲聡美 (湊一高)	106	鈴木 愛 (湊一高)
43	滑川麻衣子 (佐竹高)	107	小泉美沙紀 (ACB)
44	森 友香 (水戸二)	108	藤枝綾菜 (佐和高)
45	飛田有香 (佐和高)	109	大石真奈美 (佐竹高)
46	海老澤彩加 (桜ノ牧)	110	金子朝美 (水戸商)
47	bye ()	111	bye ()
48	海野智沙 (常磐大)	112	田所夏子 (水戸二)
49	江幡愛美 (水戸商)	113	川村理紗 (日立商)
50	bye ()	114	bye ()
51	本橋 桂 (佐和高)	115	山本美穂 (桜ノ牧)
52	矢萩明日香 (太田一)	116	渡辺幸恵 (太田一)
53	辻村 悠 (ACB)	117	鴨志田純沙 (佐和高)
54	川崎真理子 (水戸二)	118	大澤美咲 (ACB)
55	石川琴音 (桜ノ牧)	119	綿引志帆 (水戸二)
56	田丸舞夢 (湊一高)	120	草野紗矢香 (海洋高)
57	黒羽紘美 (佐竹高)	121	今橋亜季 (日立商)
58	高橋美奈 (常磐大)	122	bye ()
59	島根有里江 (海洋高)	123	佐々友里江 (湊一高)
60	市村美菜 (佐和高)	124	中野谷愛 (水戸商)
61	白土智弓 (湊一高)	125	小室江梨 (佐和高)
62	菌部有未 (常北中)	126	助川侑子 (佐竹高)
63	bye ()	127	bye ()
④ 64	麻尾早希 (日立商)	128	宮林美紀 (常磐大)