

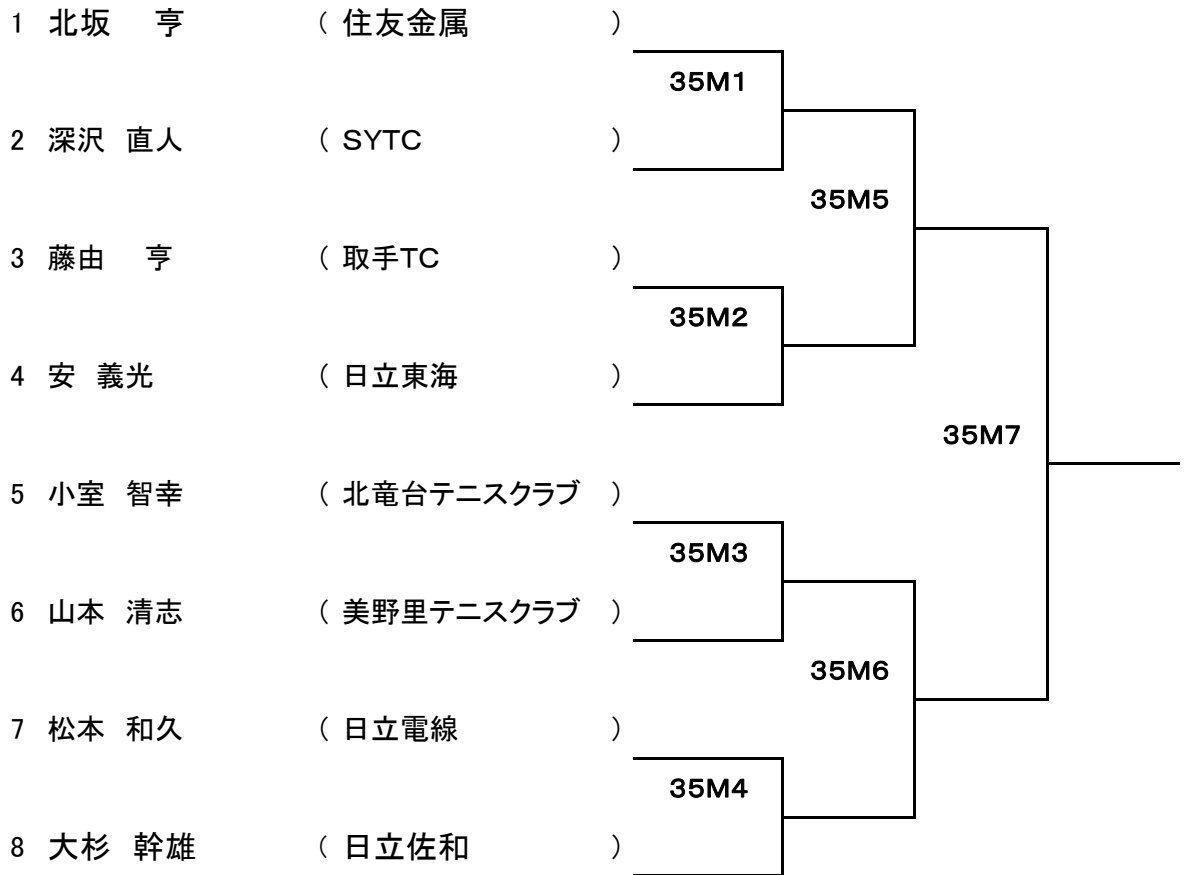
第4回茨城県テニストーナメント大会・ベテランの部 ドロー表
種目:35歳以上 男子シングルス



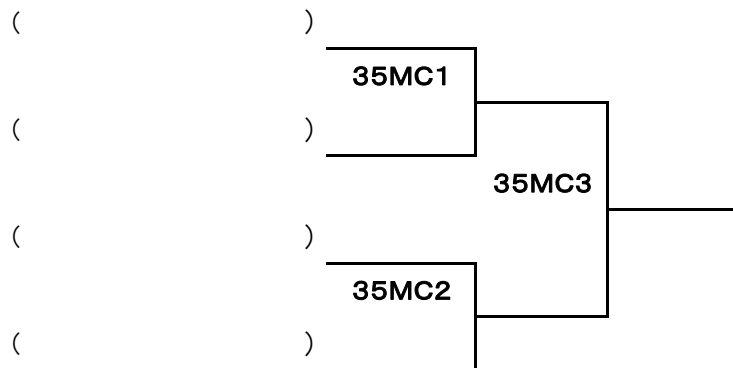
県南		予選 1			
1	小室 智幸	(北竜台テニスクラブ)			
2	松山 幸祐	(取手中央タウンTC)		小室	
3	中山 義三	(T1インドアTS)	松山	98(3)	
4	佐々木 和夫	(スウィングTC)		80	
5	飯島 勇	(美野里テニスクラブ)			小室智幸 A
					85
				佐々木	
				82	
県南		予選 2			
6	藤由 亨	(取手TC)			
7	大木 正巳	(日立建機)		藤由	
8	大堂 淳司	(スウィングTC)	大木	83	
9	石島 真	(美野里テニスクラブ)			
10	長町 誠	(北竜台テニスクラブ)			藤由 亨 B
					86
				石島	
				W. O.	
県南		予選 3			
11	深沢 直人	(SYTC)			
12	石川 明彦	(国土地理院)		深沢	
13	佐藤 芳宣	(スウィングTC)	佐藤	82	
14	富田 道男	(石岡アレックスTC)			
15	島根 正則	(スウィングTC)			深沢直人 C
					80
				石島	
				W. O.	
県北		予選 1			
1	松井 茂夫	(ラブオール茨城)			
2	寺門 正之	(原研那珂)		松井	
3	桜田 忠浩	(HIC)	桜田	80	
4	安 義光	(日立東海)			
5	柿本 雅一	(見川フリー)			安 義光 D
					98(1)
				安	
				82	
県北		予選 2			
6	坂本 文徳	(原研東海)			
7	青木 一成	(日立工機)		NS	
8	奥原 直之	(Team MATS)	青木	W. O.	
9	山本 清志	(美野里テニスクラブ)			
10	赤須 喜一郎	(日製大みか)			山本清志 E
					W. O.
				山本	
				83	
県北		予選 3			
11	中村 清	(見川フリー)			
12	星野 稔	(日立那珂)		中村	
13	宍戸 弘克	(HEC)	宍戸	85	
14	伊藤 武	(美野里テニスクラブ)			
15	松本 和久	(日立電線)			松本和久 F
					84
				松本	
				84	

第4回茨城県テニストーナメント大会・ベテランの部 ドロー表
 種目:35歳以上 男子シングルス

本 戦



コンソレ



第4回茨城県テニストーナメント大会・ベテランの部 ドロー表
種目:40歳以上 男子シングルス

県南		予選 1					
1 岡野 次夫	(守谷TC)					岡野	
2 五十嵐 澄	(アステラス製薬)					80	
3 熊澤 宏治	(日立建機)			五十嵐			
4 浅野 哲	(パサニアTC)			80			
5 竹中 亮	(スウィングTC)				竹中		
6 大倉 利明	(農林筑波)				86		
7 武田 厚	(取手中央タウンTC)					武田	
						83	
					武田		
					41RET		
							岡野次夫 A
							84
県南		予選 2					
8 福田 恒雄	(スウィングTC)	61	60				
9 高田 益弘	(農林筑波)	16	06				福田恒雄 ①
10 臼井 治彦	(牛久体協硬式テニス部)					NS	2-0
11 関山 実	(JAC)					NS	
12 六反田 幾郎	(個人会員)	16	57				山角法雄 ②
13 山角 法雄	(キヤノン)	61	75				2-0
B 代表決定戦							
① 福田 恒雄	(スウィングTC)					福田恒雄	B
② 山角 法雄	(キヤノン)					85	
県南		予選 3					
14 小川 洋一	(美野里テニスクラブ)	83	80				
15 川村 賢司	(牛久体協硬式テニス部)	38	80				小川洋一 ③
16 太田 充	(筑波大教職員)					08 08	2-0
17 加藤 幸一	(スウィングTC)					NS	
18 河合 丈夫	(NAC)	06	06				木川 眞 ④
19 木川 眞	(取手TC)	60	60				2-0
B 代表決定戦							
③ 小川 洋一	(美野里テニスクラブ)					小川洋一	C
④ 木川 眞	(取手TC)					82	

県北

予選 1

1 若井 栄一	(原研東海)				
2 増田 成人	(日製大みか)			岩井	
3 鈴木 信雄	(日立那珂)		鈴木	86	
4 五位淵敏幸	(Team MATS)		82		
5 矢田部洋一	(ROOKIE)				豊田常明 D
6 安蔵 洋一	(日立佐和)		矢田部		82
7 豊田 常明	(赤城TAin日立)		W. O.	豊田	
				81	
			豊田		
			80		

県北

予選 2

8 鈴木 英哉	(見川フリー)				
9 井上 武	(個人会員)			鈴木	
10 櫻井 隆之	(PTC)		櫻井	80	
11 打越 宏	(日立電線)		98(2)		
12 庄司 喜文	(原子力機構大洗)				鈴木英哉 E
13 久保 宏司	(Lab)		打越		85
14 安河内正也	(日立那珂)		W. O.	安河内	
				82	
			安河内		
			82		

県北

予選 3

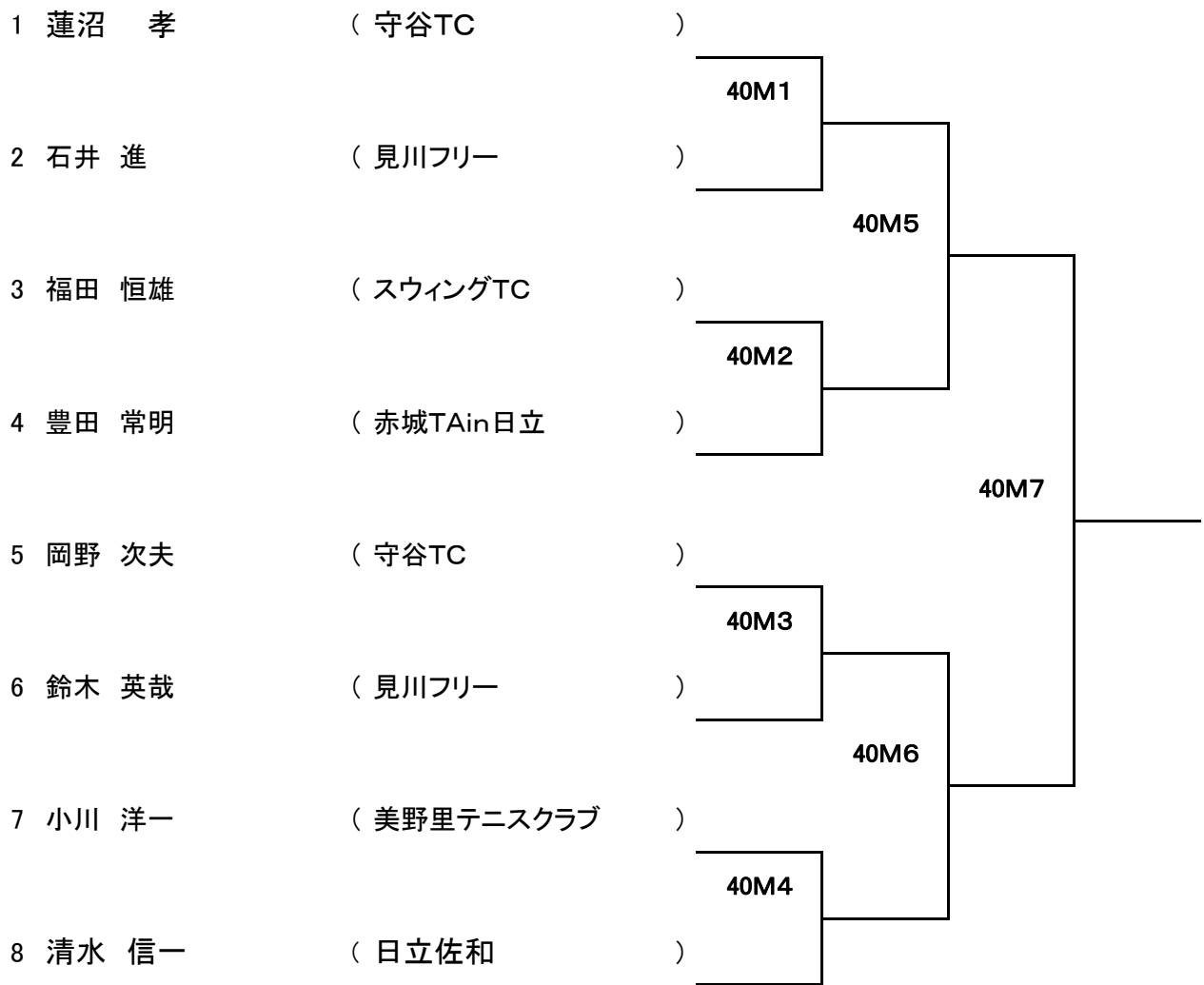
15 石井 進	(見川フリー)	97	81		
16 米川 実	(原子力機構大洗)	79	82	石井 ⑤	
17 安部 勝義	(日立電線)		28	2-0	
18 池田 祐司	(三菱原子燃料テニス部)		18		
19 鈴木雄次	(原燃工TC)	83	W. O.		
20 倉田 美智雄	(小川テニスクラブ)	38	W. O.	池田 ⑥	
				2-0	
			NS		
			NS		

B 代表決定戦

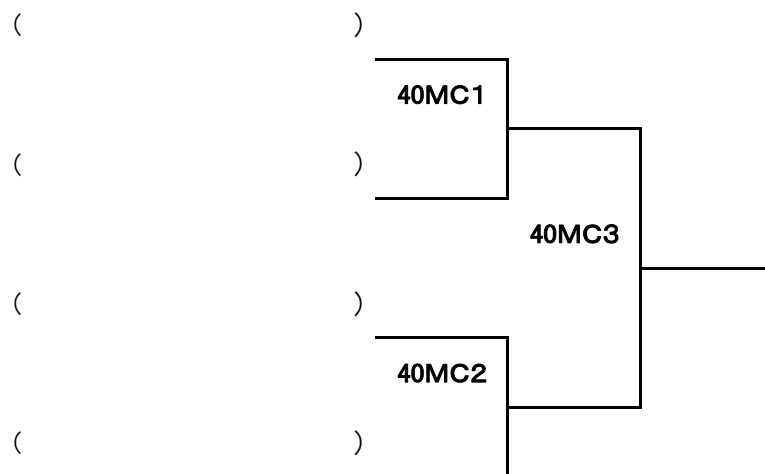
⑤ 石井 進	(見川フリー)			石井 進	F
				97	
⑥ 池田 祐司	(三菱原子燃料テニス部)				

第4回茨城県テニストーナメント大会・ベテランの部 ドロー表
種目:40歳以上 男子シングルス

本 戦



コンソレ



第4回茨城県テニストーナメント大会・ベテランの部 ドロー表
種目:45歳以上 男子シングルス

県南 予選1

1 雑賀 勇	(パサニアTC)			
2 山野井 浩一	(個人会員)			
3 長瀬 和夫	(CSJ)			
4 倉持 宏郎	(結城テニスクラブ)			
5 財前 祐二	(SYTC)			
		雑賀	80	
		山野井	W. O.	
		財前	W. O.	
		雑賀 勇	84	A

県南 予選2

6 高野 勝	(パサニアTC)			
7 薄井 敏彦	(牛久体協硬式テニス部)			
8 渡辺 薫	(取手市民TC)			
9 後藤 眞宏	(農林筑波)			
10 渡辺 直之	(取手TC)			
		高野	80	
		渡辺	80	
		後藤	86	
		高野 勝	80	B

県南 予選3

11 島田 信也	(国土地理院)			
12 岩瀬 弘	(スウィングTC)			
13 阿部 勝男	(農林筑波)			
14 山岸 昇一	(T1インドアTS)			
15 関根 久	(NIMS)			
		阿部	83	
		阿部	81	
		関根	82	
		阿部勝男	84	C

県南 予選4

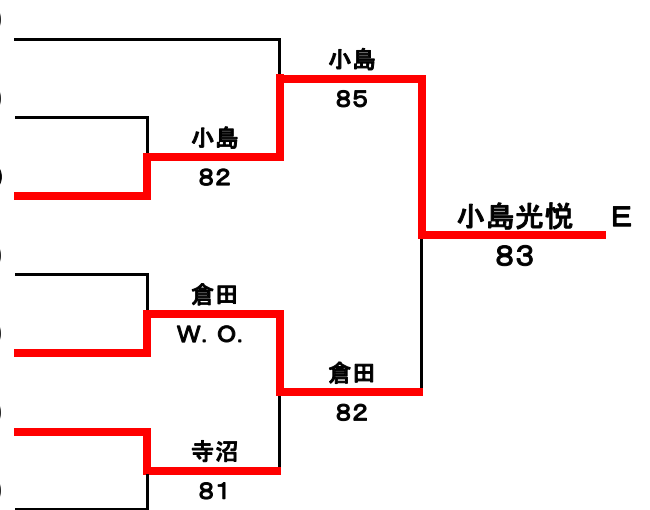
16 山形 朝義	(筑波大教職員)	28	68	
17 神田 和幸	(JAC)		28	86
18 村岡 清隆	(国土地理院)	NS		
19 田嶋 修二	(パサニアTC)	82	82	
		田嶋修二	3-0	D

第4回茨城県テニストーナメント大会・ベテランの部 ドロー表
種目:45歳以上 男子シングルス

県北

予選 1

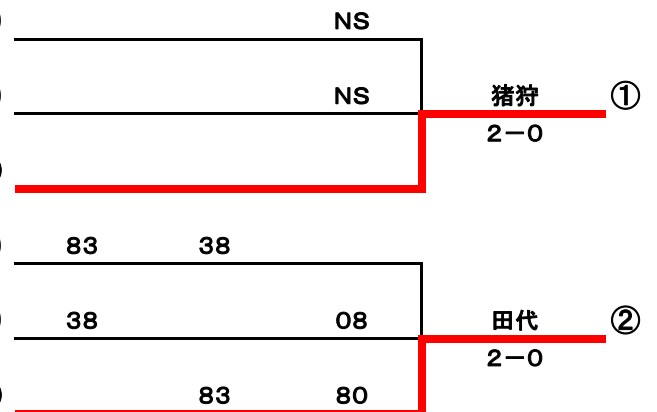
- 1 橋本 正男 (フソウテニスクラブ)
- 2 中村 武彦 (原研東海)
- 3 小島 光悦 (見川フリー)
- 4 高野 彰夫 (赤城TA in 日立)
- 5 倉田 利夫 (小川テニスクラブ)
- 6 寺沼 正道 (那珂湊TC)
- 7 宗形 信二 (住友金属)



県北

予選 2

- 8 米川 清 (ネットイン)
- 9 熊倉 敏夫 (日立電線)
- 10 猪狩 光治 (美野里テニスクラブ)
- 11 中村 喜之 (個人会員)
- 12 三原 博道 (フソウテニスクラブ)
- 13 田代 貢三郎 (ネットイン)



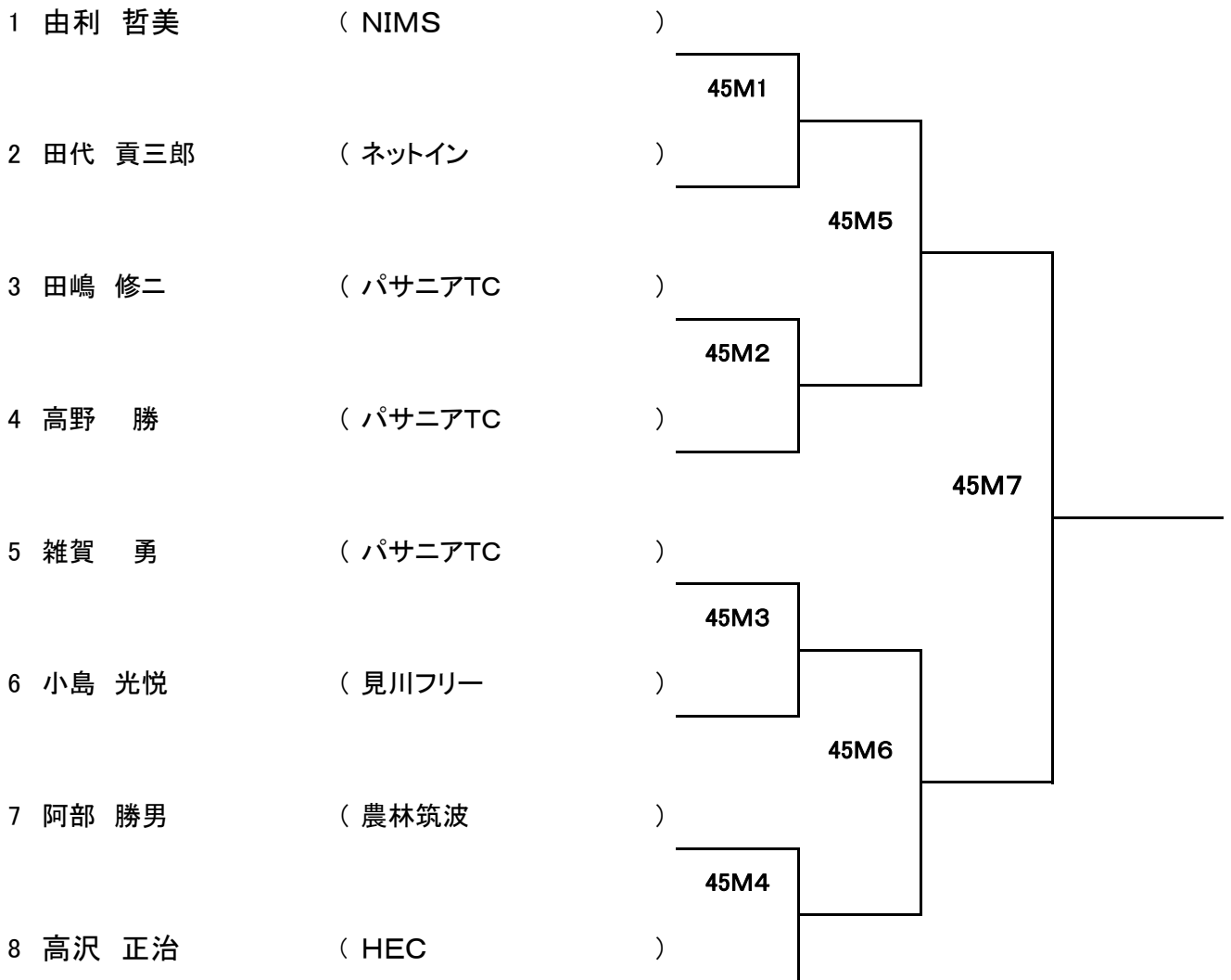
代表決定戦 2

- ① 猪狩 光治 (美野里テニスクラブ)
- ② 田代 貢三郎 (ネットイン)

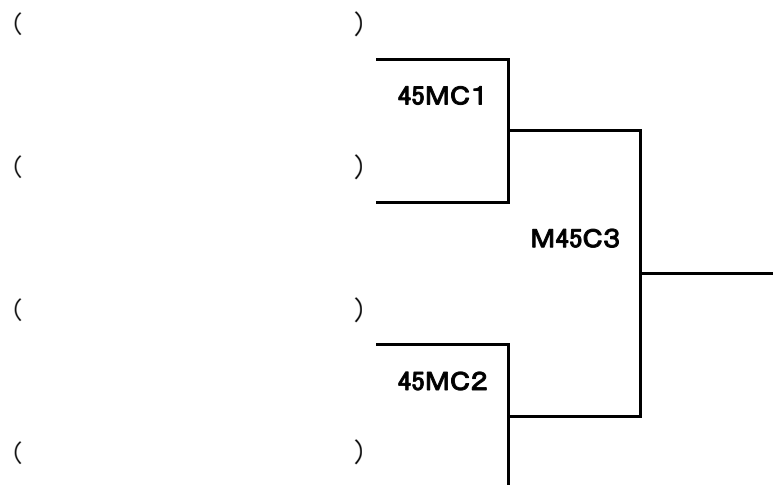


第4回茨城県テニストーナメント大会・ベテランの部 ドロー表
種目:45歳以上 男子シングルス

本 戦



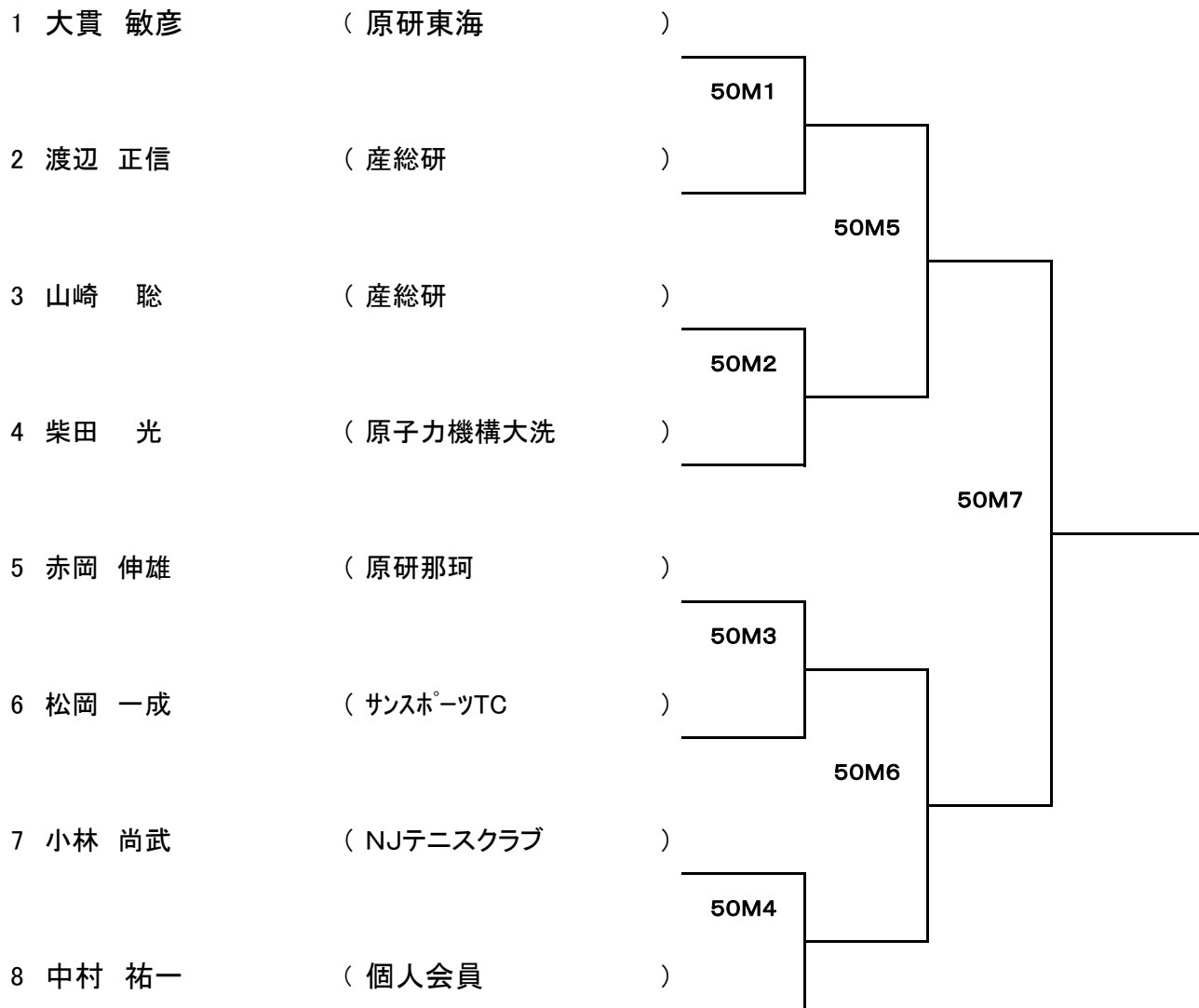
コンソレ



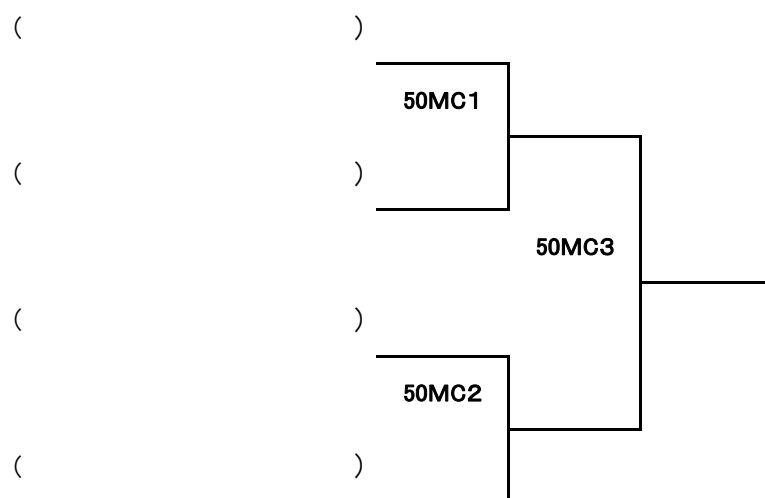
第4回茨城県テニストーナメント大会・ベテランの部 ドロー表

種目:50歳以上 男子シングルス

男子50歳以上 シングルス 本 戦



コンソレ



第4回茨城県テニストーナメント大会・ベテランの部 ドロー表
種目:55歳以上 男子シングルス

県南		予選1		
1	富山 重男	(結城テニスクラブ)	61 61	
2	塩坂 行雄	(JAC)	NS	富山重男 A 2-0
3	佐藤 孝之	(三和ニードルTC)	16 16	

県南		予選2		
4	伊藤 信一	(産総研)	82 83	
5	五十畑三茂	(結城テニスクラブ)	28 86	伊藤信一 B 2-0
6	今野 薫	(牛久体協硬式テニス部)	38 68	

県南		予選3		※代表決定戦(予選1, 2ブロック2位による)
	佐藤 孝之	(三和ニードルTC)		
	五十畑三茂	(結城テニスクラブ)	82	五十畑三茂 C

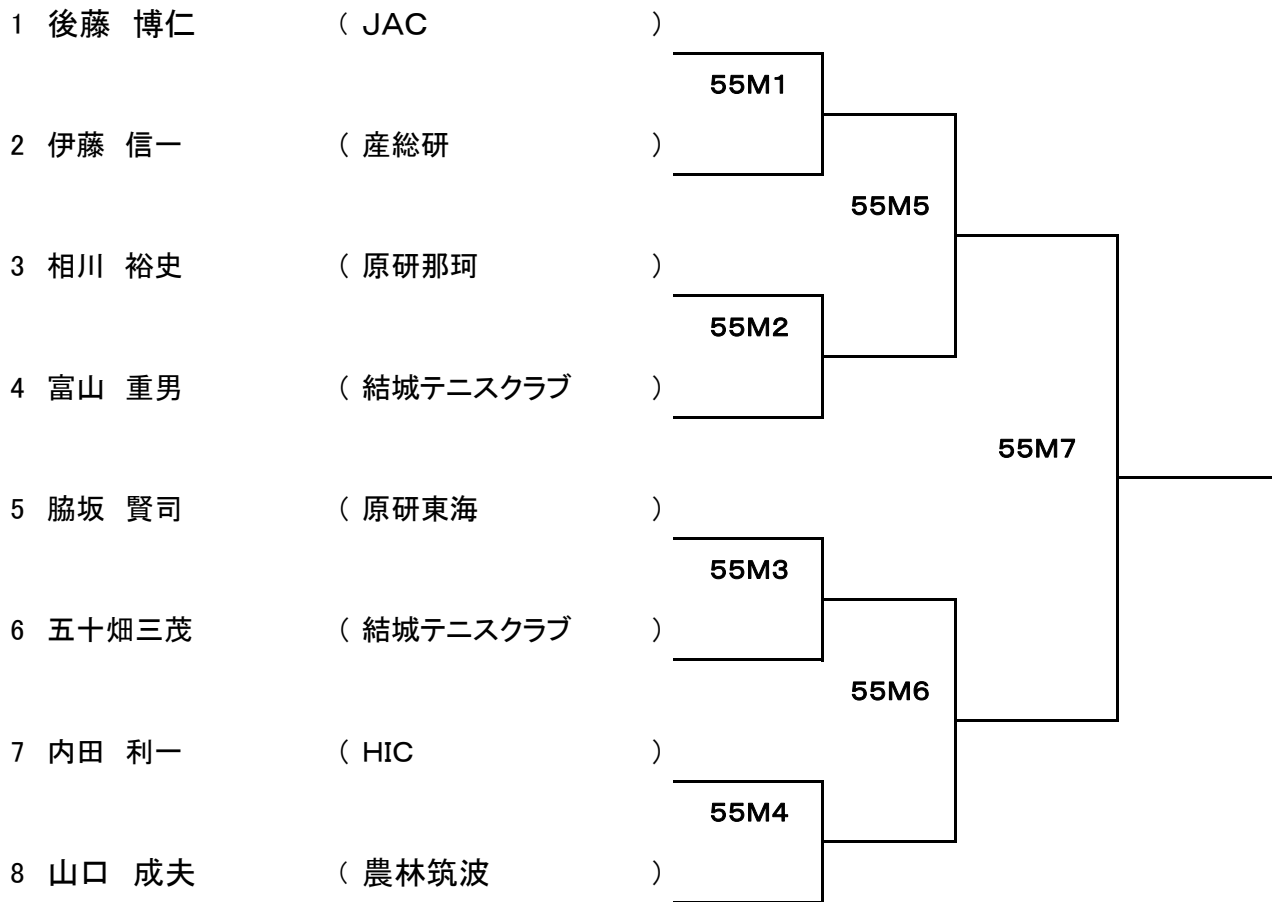
県北		予選1		
1	脇坂 賢司	(原研東海)	80 81	
2	相川 裕史	(原研那珂)	08 ○87RET	脇坂賢司 D 2-0
3	小池 典夫	(日製日立会)	18 ●78RET	

県北		予選2		
4	小野 雅司	(環境研TC)	61 16 ●44RET	
5	菊池 修平	(ACB)	16 36 36	
6	内田 利一	(HIC)	62 61 63	内田利一 E 3-0
7	舟生 克己	(日立電線)	26 63 ○44RET	

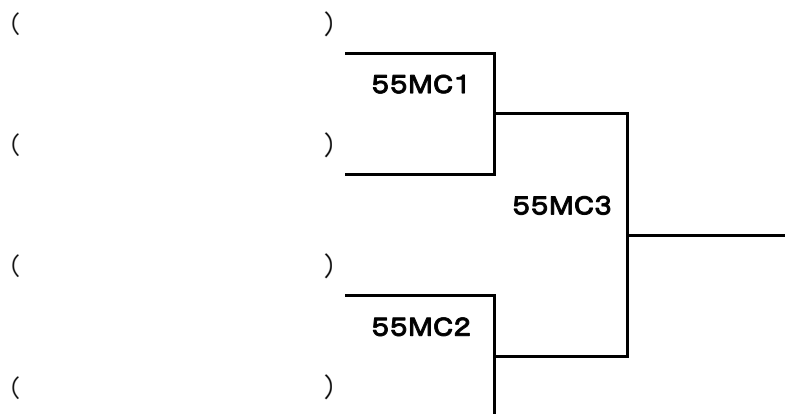
県北		予選3		
代表決定戦		予選1、2位リーグ2位の対戦		
	相川 裕史	(原研那珂)		相川裕史 F 83
	舟生 克己	(日立電線)		

第4回茨城県テニストーナメント大会・ベテランの部 ドロー表

種目:55歳以上 男子シングルス 本 戦



コンソレ



第4回茨城県テニストーナメント大会・ベテランの部 ドロー表

種目:60歳以上 男子シングルス

県南 予選 1

1 鈴木 登四郎	(シニア連盟)	28	80	
2 北澤 宏	(シニア連盟)	82	83	北澤 宏 A
3 計良 作太郎	(利根町体育協会)		08 38	2-0

県南 予選 2

4 伊藤 哲也	(シニア連盟)	18	86	
5 一宮 仁	(利根町体育協会)	NS		
6 高野 進	(TCマギーノ)	81	80	高野 進 B
7 藁科 誠	(古河テニス協会)		68 08	3-0

県南 予選 3

※代表決定戦(予選1, 2ブロック2位による)

鈴木 登四郎	(シニア連盟)		鈴木登四郎 C
伊藤 哲也	(シニア連盟)		85

県北 予選 1

1 小川 弘伸	(原研東海)	26、61、36	
2 安留 勇	(潮来クラブ)	62、16、63	安留 勇 D
3 北坂 秋秀	(鹿嶋クラブ)	NS	2-0

県北 予選 2

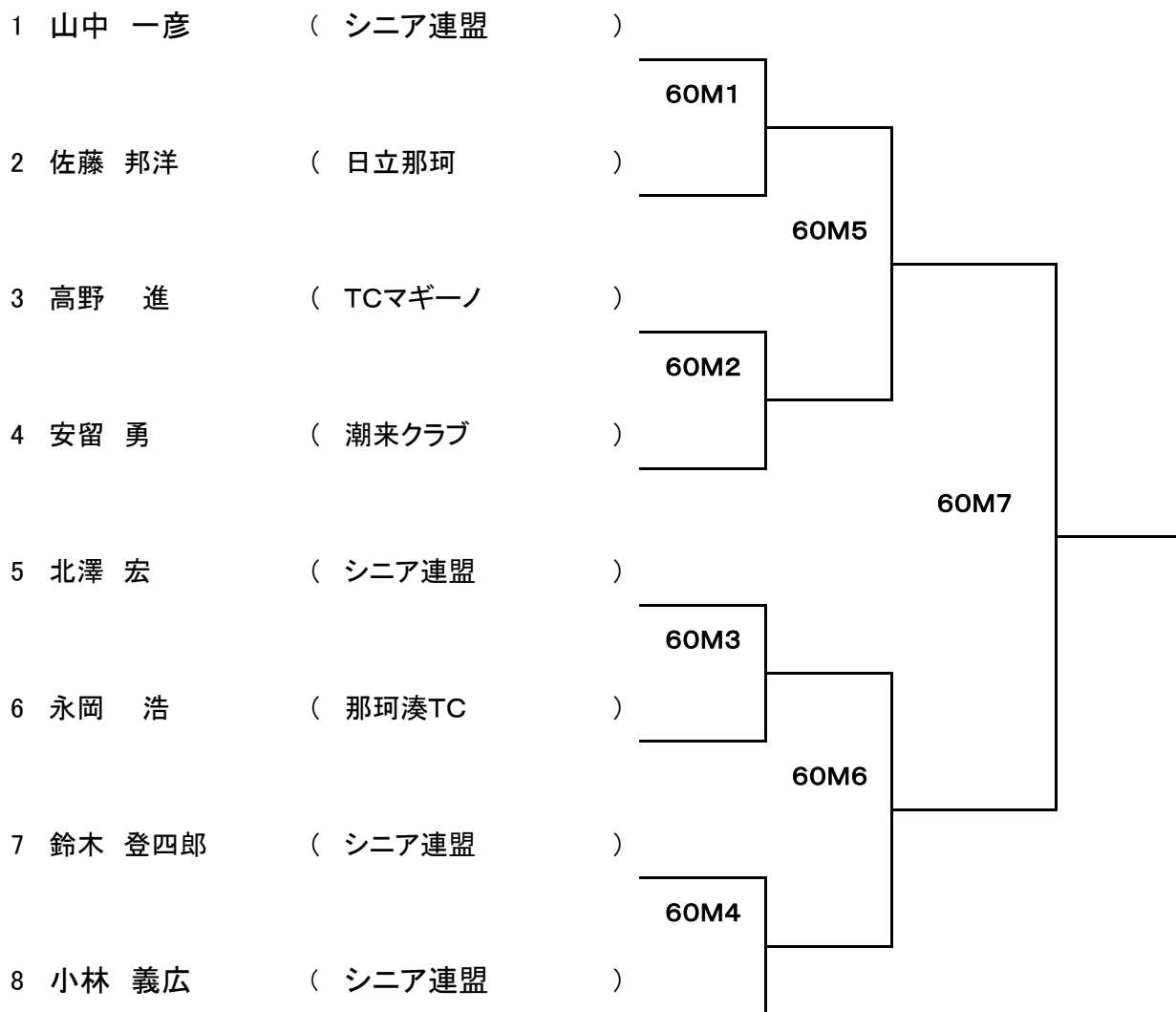
4 永岡 浩	(那珂湊TC)	W. O.	83	
5 飯島 進	(原研東海)	98(4)	38	永岡 浩 E
6 黒澤 弘忠	(茨城県庁)	89(4)		2-0

県北 予選 3

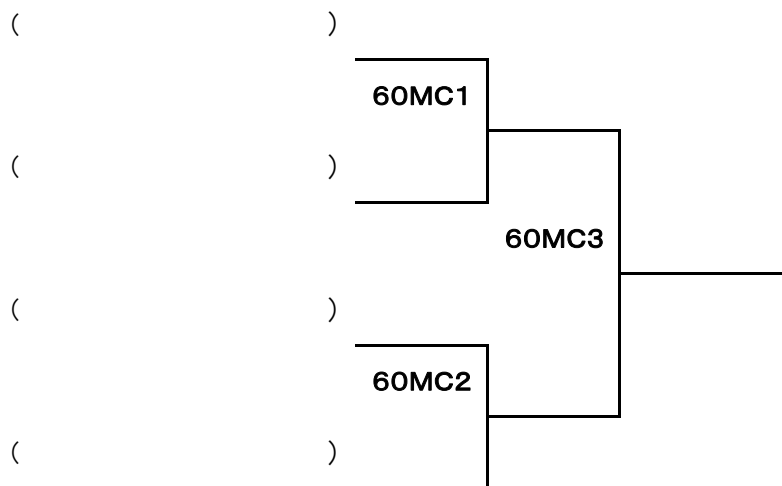
7 名取 久秀	(KTC)	85	28	
8 藤田 泰基	(鹿嶋クラブ)	58	28	佐藤邦洋 F
9 佐藤 邦洋	(日立那珂)		82 82	2-0

第4回茨城県テニストーナメント大会・ベテランの部 ドロー表

男子60歳以上 シングルス 本 戦

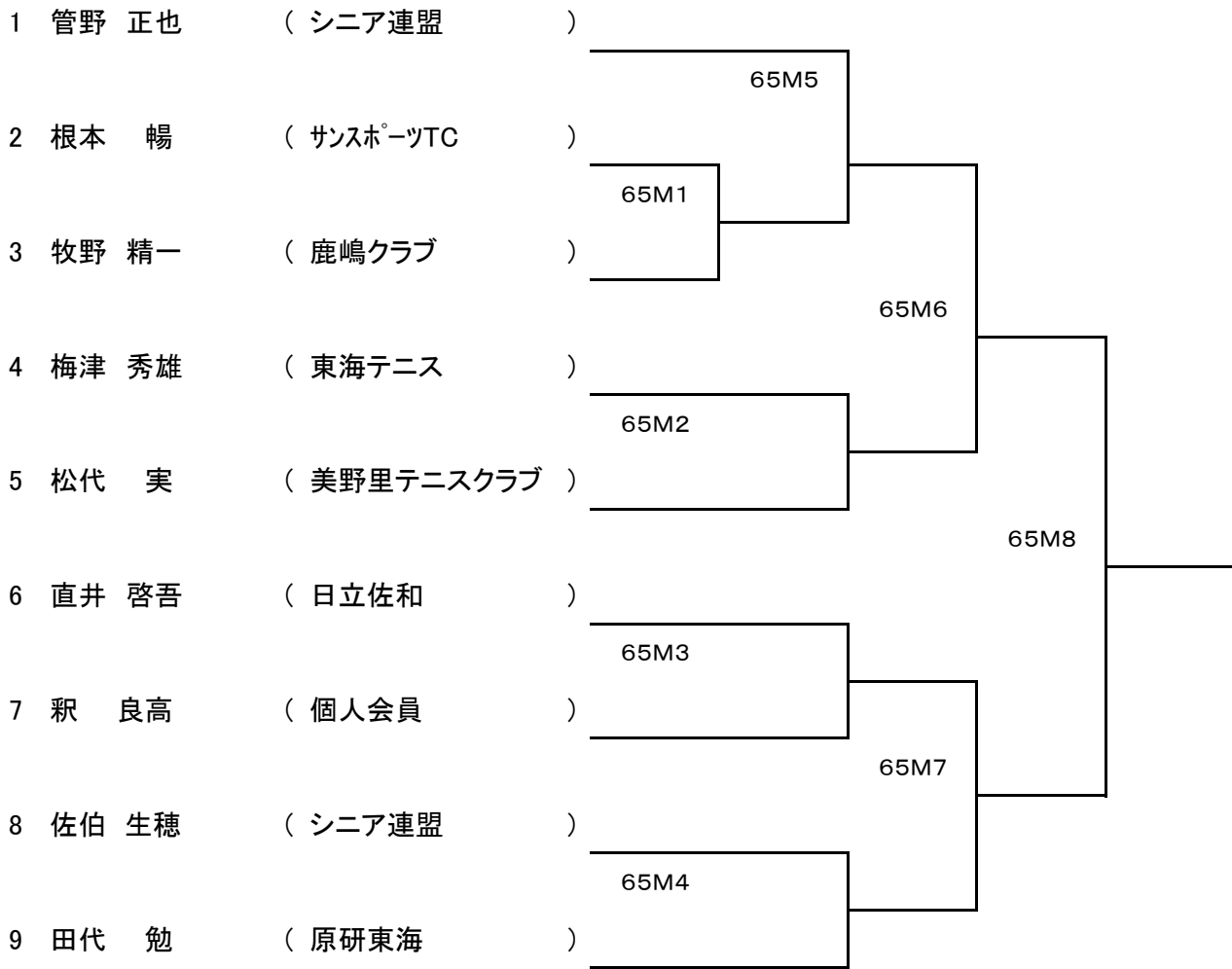


コンソレ

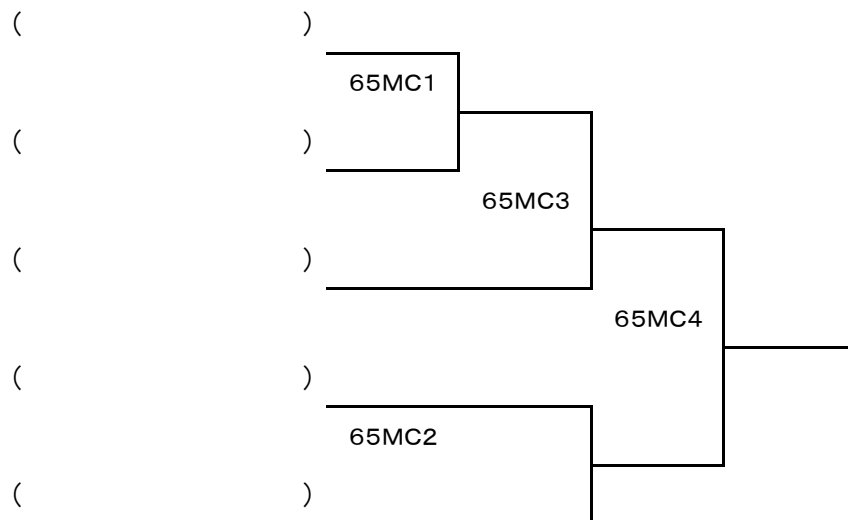


第4回茨城県テニストーナメント大会ベテランの部 ドロー表

種目:65歳以上 男子シングルス 本戦



コンソレ



第4回茨城県テニストーナメント大会・ベテランの部 ドロー表

種目:35歳以上 男子ダブルス

県南		予選 1		
1	浅沼 和臣	(農林筑波)	NS	鈴木 正男
	渡邊 匡彦	(農林筑波)		
2	大貫 和宏	(サンスポーツTC)	NS	小室 智幸 A
	藤由 亮	(取手TC)		2-0
3	鈴木 正男	(北竜台TC)	W. O. W. O.	
	小室 智幸	(北竜台TC)		

県南		予選 2		
4	薄井 直人	(農林筑波)	85 97	薄井 直人
	柿原 和久	(高エネ研)		
5	村田 健一	(CSJ)	58 48	柿原 和久 B
	二宮 雅彦	(CSJ)		2-0
6	坂 登司男	(Team MO)	79 84	
	大久保 雅朗	(Team MO)		

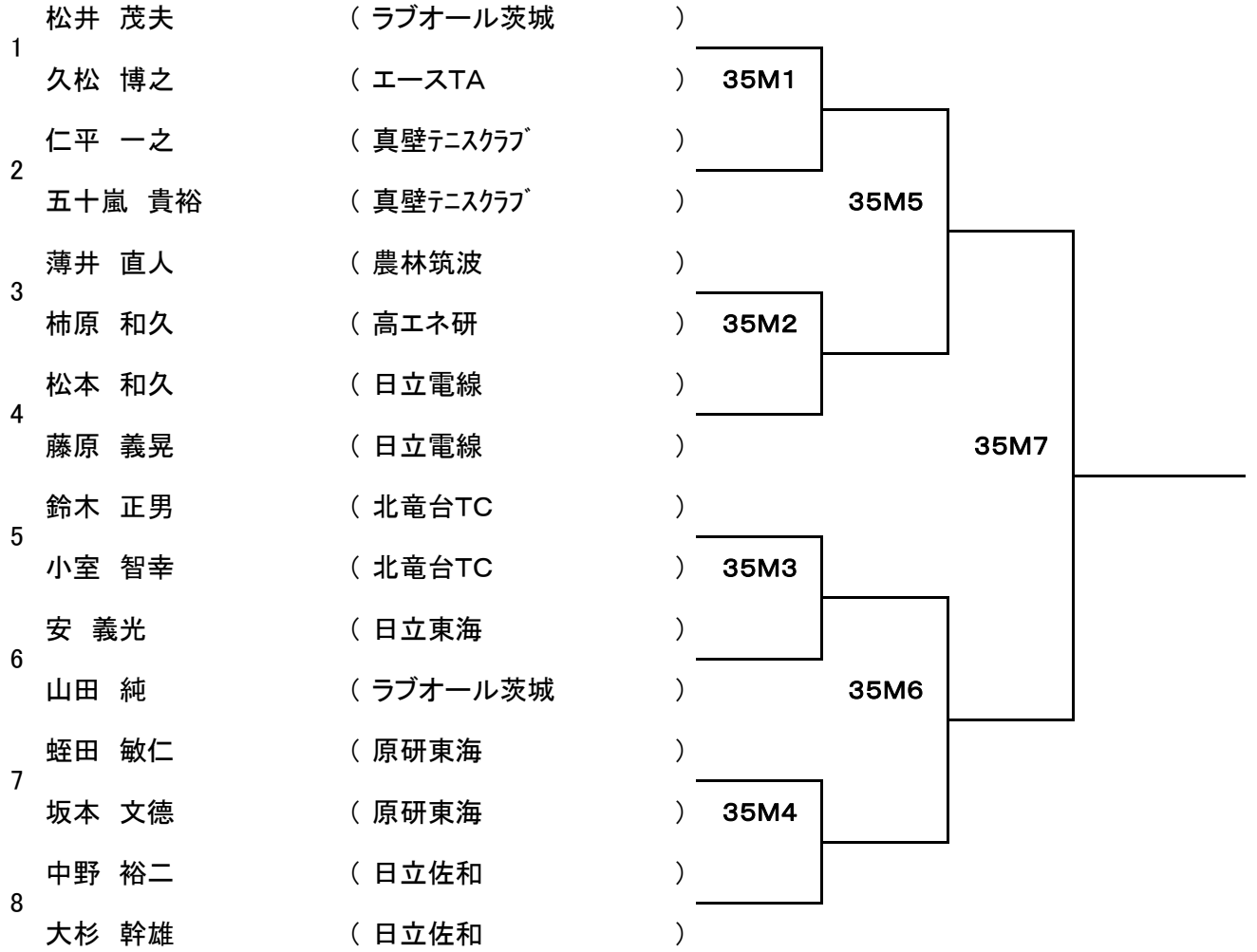
県南		予選 3		
7	飯島 勇	(美野里テニスクラブ)	57 62 46	仁平 一之
	石島 真	(美野里テニスクラブ)		
8	桜田 忠浩	(HIC)	NS	五十嵐 貴裕 C
	中井 雅人	(NAC)		2-0
9	仁平 一之	(真壁テニスクラブ)	75 26 64	
	五十嵐 貴裕	(真壁テニスクラブ)		

県北		予選 1		
1	松本 和久	(日立電線)	86 98(2)	松本 和久
	藤原 義晃	(日立電線)		
2	加藤 正志	(日立協和)	68 83	藤原 義晃 D
	稲葉 隆	(日立協和)		2-0
3	鈴木 信雄	(日立那珂)	89(2) 38	
	池井 秀樹	(日立那珂)		

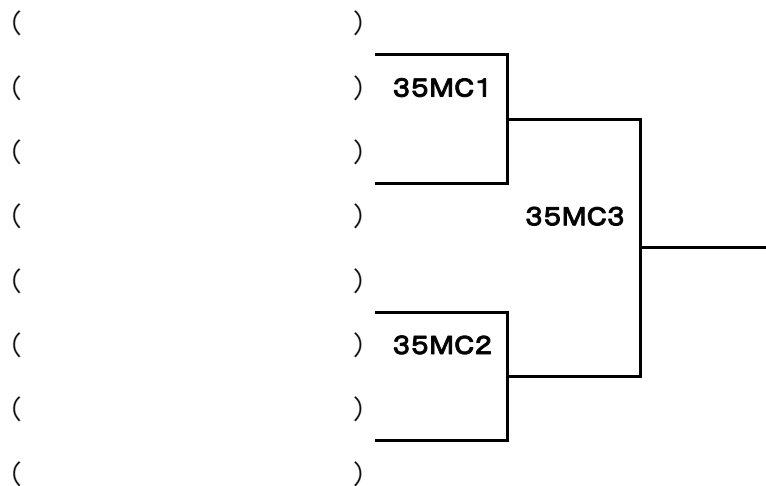
県北		予選 2		
4	篠原 雅之	(日立佐和)	NS	安 義光
	原田 健一	(日立佐和)		
5	大澤 孝雄	(日立工機)	36 61 36	山田 純 E
	中島 清和	(日立工機)		2-0
6	安 義光	(日立東海)	63 16 63	
	山田 純	(ラブオール茨城)		

県北		予選 3		
7	赤須 喜一郎	(日製大みか)	26 36	蛭田 敏仁
	河野 将孝	(日製大みか)		
8	鈴木 康弘	(日立市役所)	NS	坂本 文徳 F
	茂木 光一	(ACB)		2-0
9	蛭田 敏仁	(原研東海)	62 63	
	坂本 文徳	(原研東海)		

男子35歳以上 ダブルス 本 戦



35歳以上 男子ダブルス コンソレ



第4回茨城県テニストーナメント大会・ベテランの部 ドロー表
種目:40歳以上 男子ダブルス

県南 予選 1

1	大木 啓治 郡司 勝	(真壁テニスクラブ)	83	48		
2	辻 宣行 矢部 徹	(環境研TC)	38	48		大倉 利明 大水 豊司 A
3	大倉 利明 大水 豊司	(農林筑波)	84	84		2-0

県南 予選 2

4	中島 浩明 加藤木 三明	(取手TC)	NS			
5	石井 昭弘 大平 栄一	(利根町体育協会)	64	26	46	岡野 清次 斉藤 和男 B
6	岡野 清次 斉藤 和男	(三和ニードルTC)	46	62	64	2-0

県北 予選 1

1	鈴木 英哉 清水 信一	(見川フリー)	84	83		
2	山本 偉政 萩谷 弘通	(原研東海)	48	98(4)		鈴木英哉 清水信一 C
3	大金 勤 江川 雄一	(日立那珂)		38	89(4)	2-0

県北 予選 2

4	石井 進 小沼 義雄	(見川フリー)	NS			
5	松田 洋一 猿田 隆弘	(日製大みか)	46	26		倉田美智雄 遠峰豊和 D
6	倉田 美智雄 遠峰 豊和	(小川テニスクラブ)	64	62		2-0

県北 予選 3

7	米川 実 西野 好彦	(原子力機構大洗)	84	86		
8	鈴木雄次 大曾根範夫	(原燃ITC)	48	86		米川 実 西野 好彦 E
9	黒澤 里志 箕川 光	(KTC)		68	68	2-0

県北 予選4 代表決定戦・予選1、2、3ブロック2位

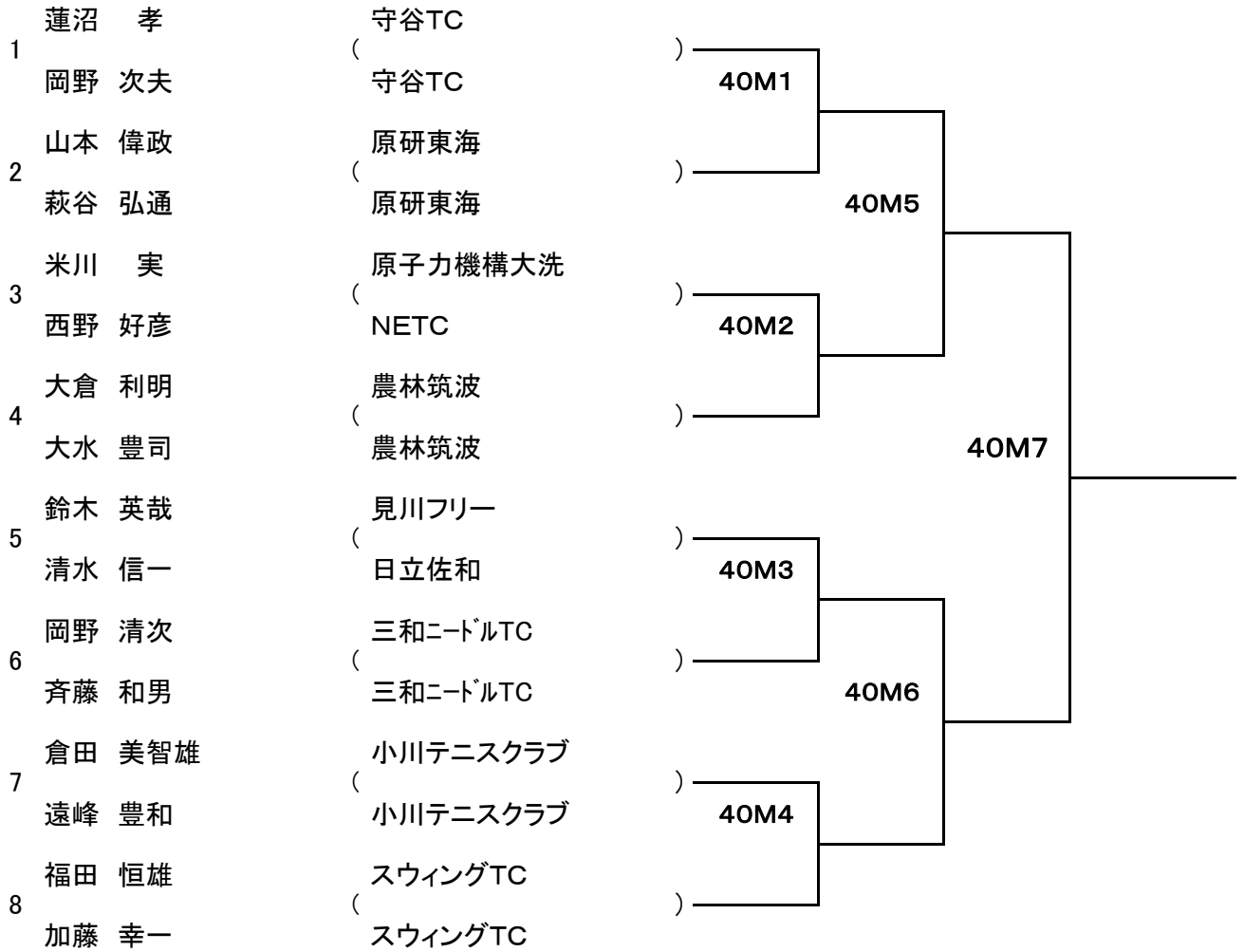
①	山本 偉政 萩谷 弘通	(原研東海)	85	82		
②	松田 洋一 猿田 隆弘	(日製大みか)	58	61		山本 偉政 萩谷 弘通 F
③	鈴木雄次 大曾根範夫	(原燃ITC)		28	16	2-0

※②-③の対決は勝敗決定後につき、1セットマッチにて実施。

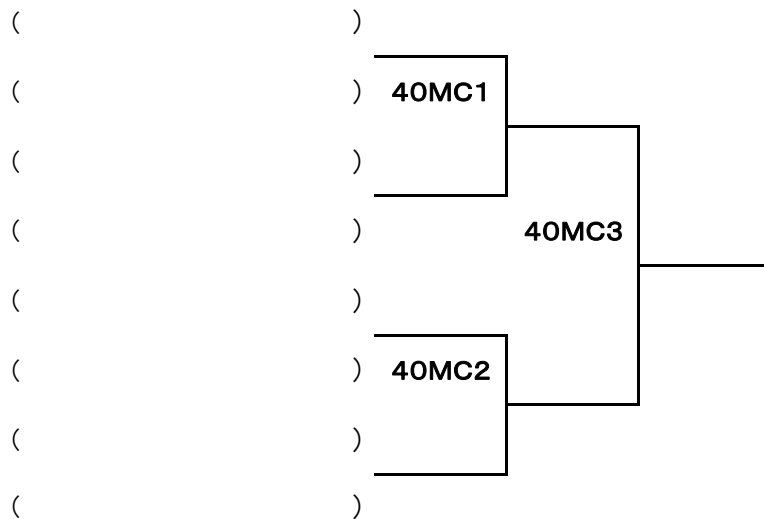
MD3/9

第4回茨城県テニストーナメント大会ベテランの部 ドロー表
種目:40歳以上 男子ダブルス

男子40歳以上 ダブルス 本 戦



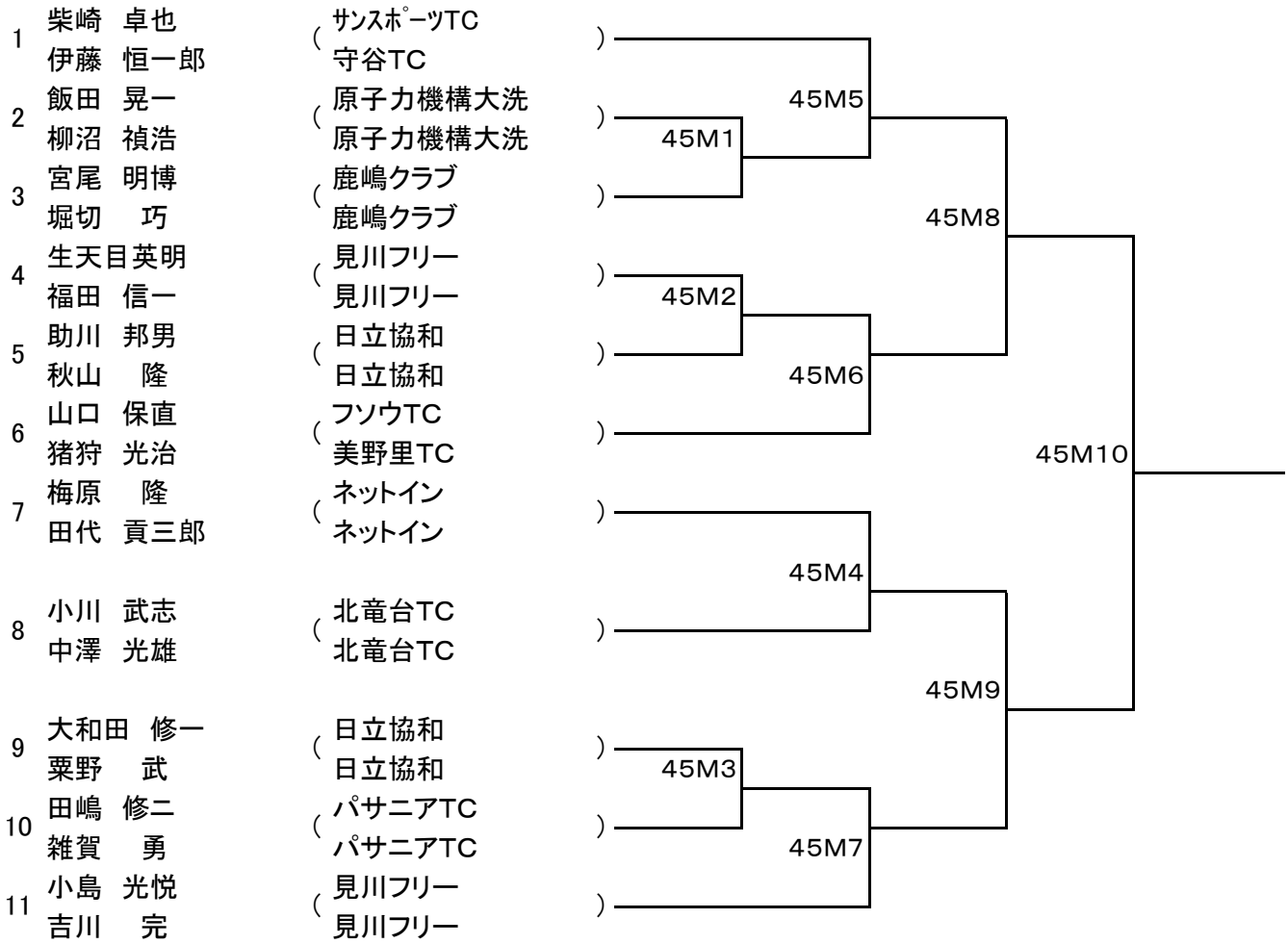
40歳以上 男子ダブルス コンソレ



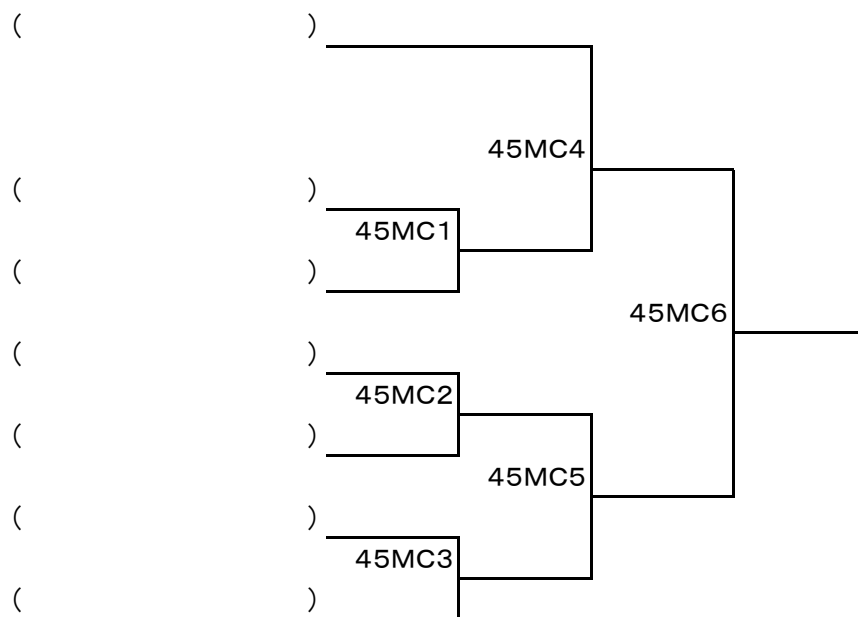
第4回茨城県テニストーナメント大会・ベテランの部 ドロー表

種目:45歳以上 男子ダブルス

男子45歳以上 ダブルス 本 戦

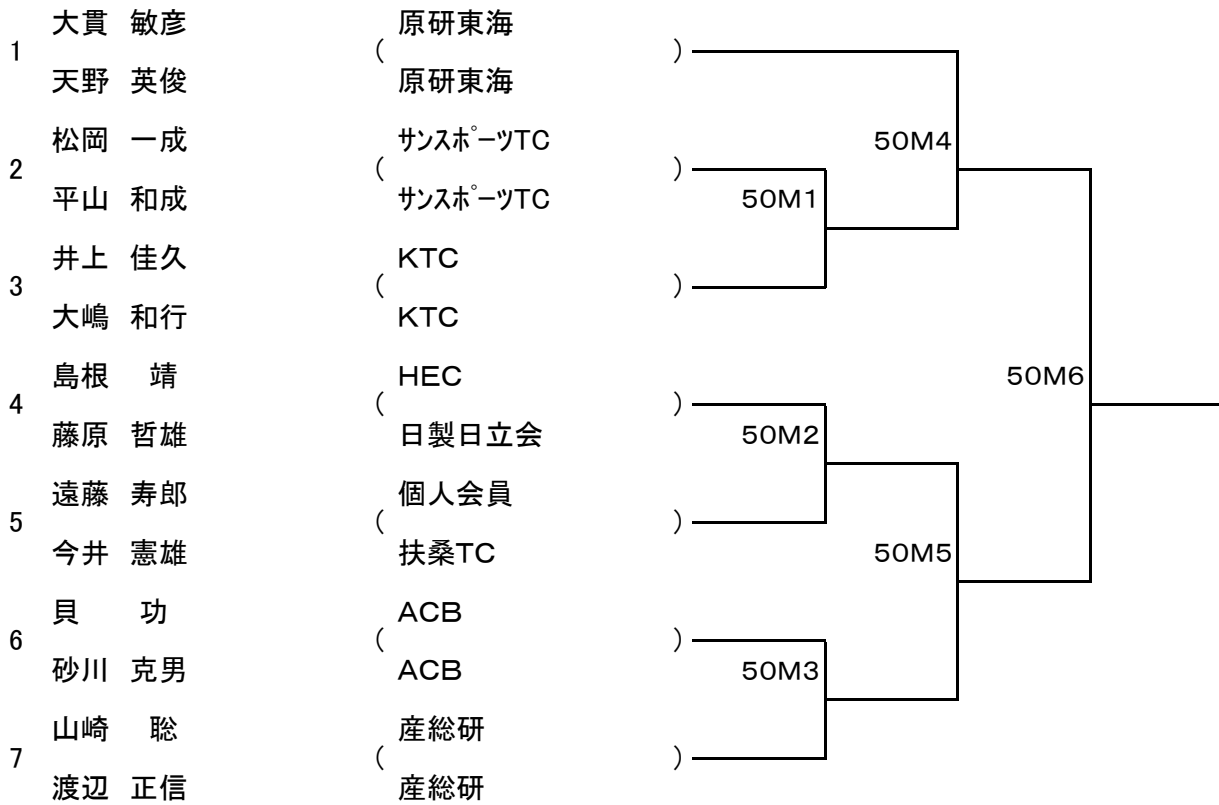


45歳以上 男子ダブルス コンソレ

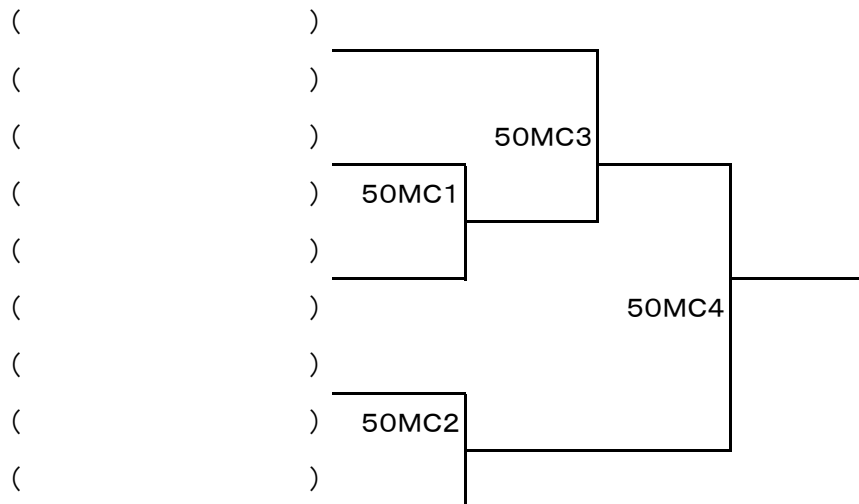


第4回茨城県テニストーナメント大会・ベテランの部 ドロー表
種目:50歳以上 男子ダブルス

男子50歳以上 ダブルス 本 戦

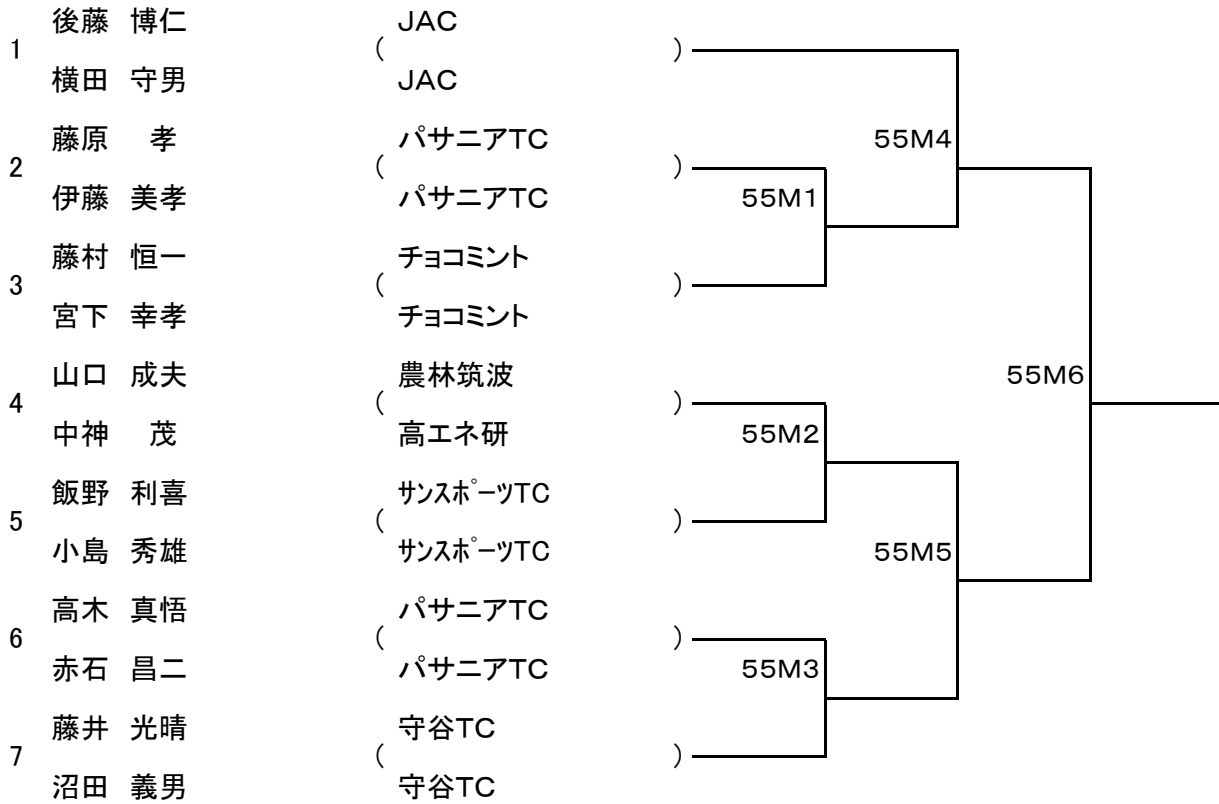


50歳以上 男子ダブルス コンソレ

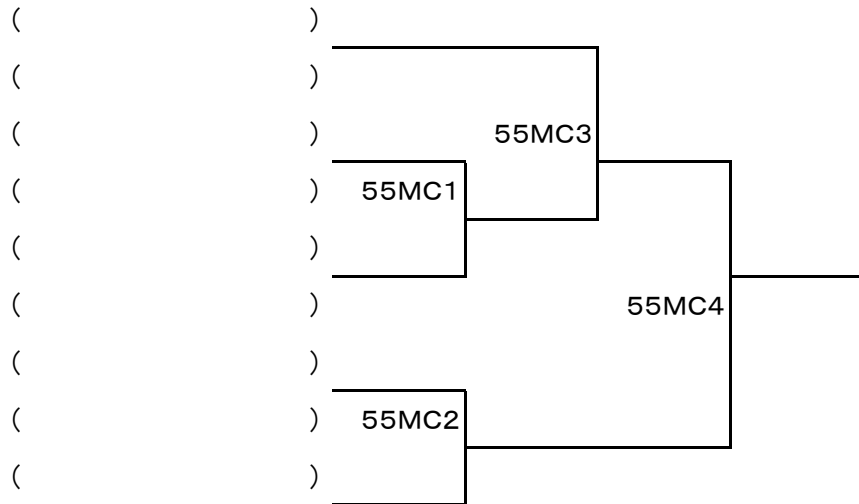


第4回茨城県テニストーナメント大会・ベテランの部 ドロー表
種目:55歳以上 男子ダブルス

男子55歳以上 ダブルス 本 戦

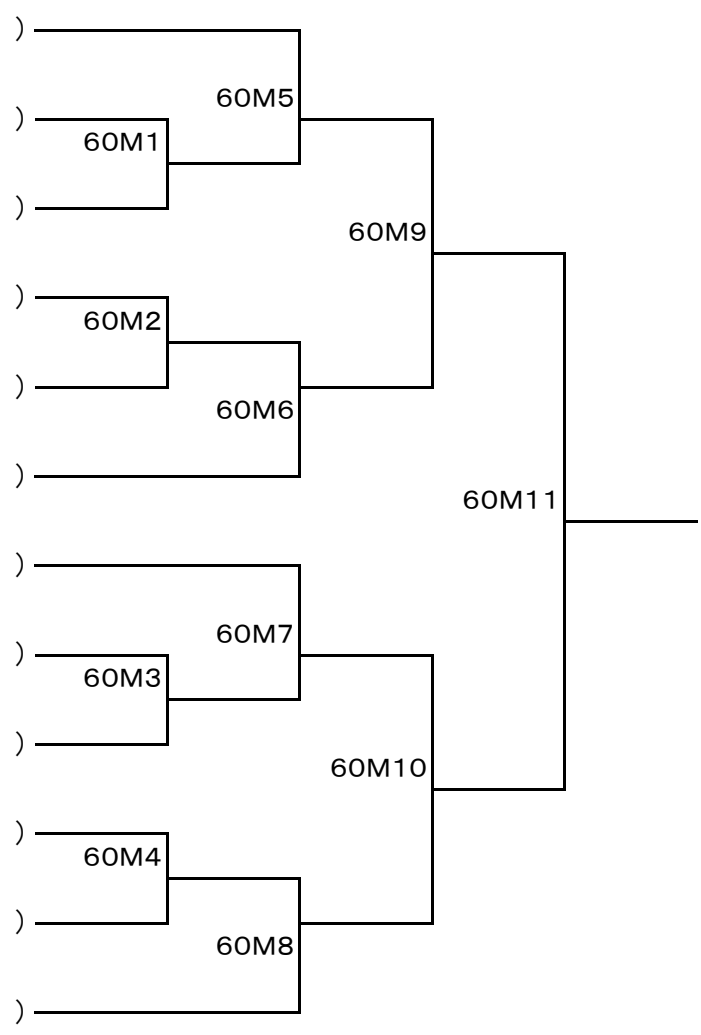


55歳以上 男子ダブルス コンソレ

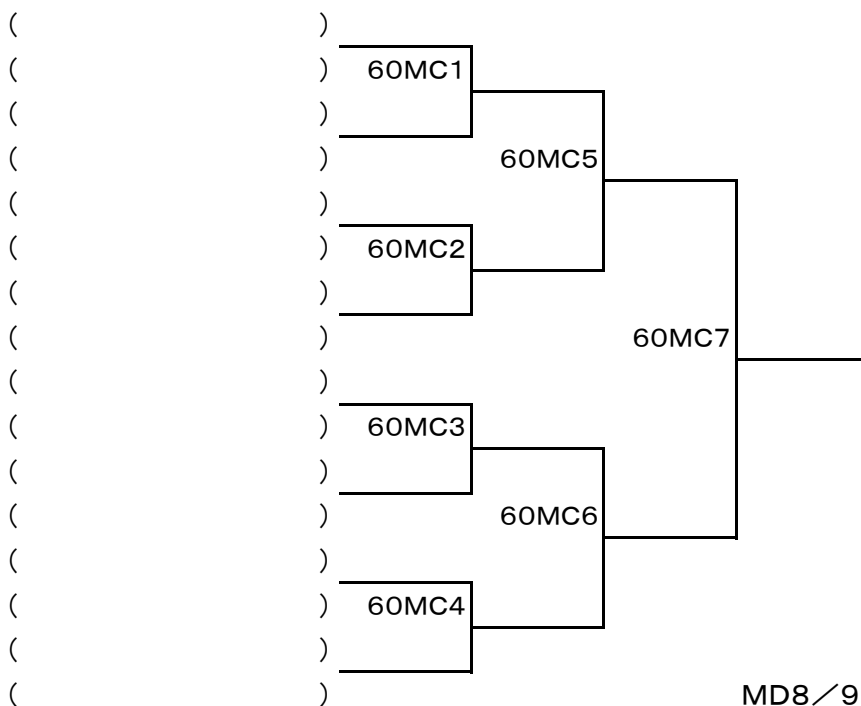


第4回茨城県テニストーナメント大会・ベテランの部 ドロー表
種目:60歳以上 男子ダブルス

男子60歳以上 ダブルス		本 戦
1	山中 一彦 鈴木 登四郎	(シニア連盟)
2	黒澤 弘忠 関 忠男	(茨城県庁 古河テニス協会)
3	飯島 進 佐伯 正克	(原研東海)
4	佐藤 邦洋 広瀬 博	(日立那珂 日立那珂)
5	田賀 勝利 永岡 浩	(那珂湊TC)
6	計良 作太郎 一宮 仁	(利根町体育協会)
7	小川 弘伸 小林 義広	(原研東海)
8	高野 文雄 塩津 八九郎	(取手市民TC)
9	北坂 秋秀 藤田 泰基	(鹿嶋クラブ)
10	北澤 宏 伊藤 哲也	(シニア連盟)
11	土肥 章作 海老根 勉	(取手市民TC)
12	三国 晃 向高 祐邦	(高エネ研 筑波大教職員)

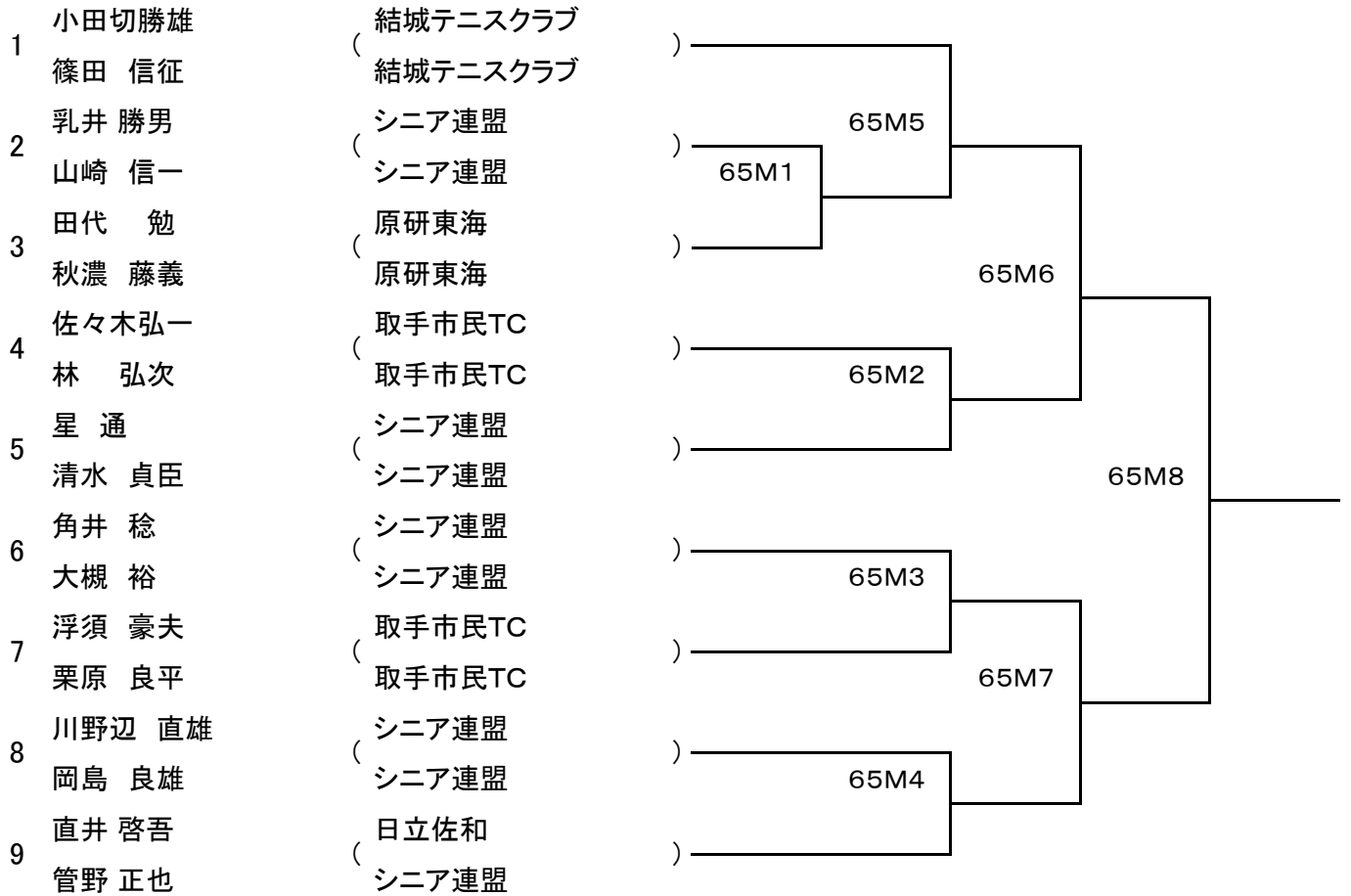


60歳以上 男子ダブルス コンソレ

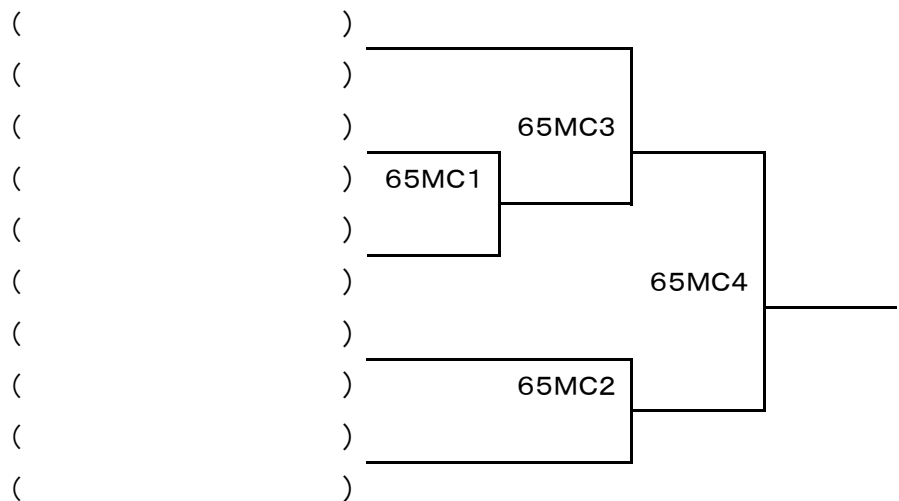


第4回茨城県テニストーナメント大会・ベテランの部 ドロー表
種目:65歳以上 男子ダブルス

男子65歳以上 ダブルス 本 戦



65 歳以上 男子ダブルス コンソレ



第4回茨城県テニストーナメント大会・ベテランの部 ドロー表

種目:35歳以上 女子ダブルス 本戦 (W. O. 2名の為3チームにてリーグ戦実施)

1	鈴木 啓子 坪井 啓子	(見川フリー) (エースTA)	81	18	
2	竹井 美奈子 新里 真弓	(ACB) (水戸グリーン)	NS		兼本 奈緒美 岩田 真理子
3	猪瀬 ゆみ子 白田 智美	(CSJ) (T1インドアTS)	NS		
4	鈴木 あけみ 唐沢 千尋	(ACB) (ACB)	18	08	
5	兼本 奈緒美 岩田 真理子	(フリーダム) (NTC)		81 80	2-0

種目:40歳以上 女子ダブルス 本戦

1	喜瀬 恵子 板越 千春	(エースTA) (筑波ロイヤルTC)			塩旗・石井
2	塩幡 雅代 石井 純子	(個人会員) (個人会員)		W. O.	塩旗・石井
3	石井 理恵 大平 京子	(利根町体育協会TC) (利根町体育協会TC)			97
4	久光 明子 赤津 由紀子	(フリーダム) (フリーダム)		86	千葉 里美 大塚 弘子
5	新口 洋子 荒井 京子	(CSJ) (CSJ)			新口・荒井
6	小泉 弥生 蛸原 佳子	(フリーダム) (フリーダム)		W. O.	千葉・大塚
7	千葉 里美 大塚 弘子	(小川テニスクラブ) (筑波ロイヤルTC)			81
8	仲田 薫 金子 政枝	(水戸フリーTC) (水戸フリーTC)		86	千葉・大塚

種目:40歳以上 女子ダブルス コンソレ

9	石井 理恵 大平 京子	(利根町体育協会TC) (利根町体育協会TC)			仲田・金子
10	新口 洋子 荒井 京子	(CSJ) (CSJ)			61
11	仲田 薫 金子 政枝	(水戸フリーTC) (水戸フリーTC)		63	仲田・金子

第4回茨城県テニストーナメント大会・ベテランの部 ドロー表

種目:45歳以上 女子ダブルス 本戦

1	堀内 ひな子	(見川フリー)			
	土谷 糸子	(Team MATS)			
2	中澤 綾子	(北竜台TC)		堀内・土谷	
	川上 玲子	(北竜台TC)		中澤・川上	81
3	尾形 仁子	(産総研)		81	
	宮本 喜代子	(SYTC)			堀内・土谷
4	小沢 幸子	(ACB)			82
	照山 陽子	(ACB)		小沢・照山	
5	丹治 令子	(赤城TAin日立)		85	
	片岸 令子	(赤城TAin日立)			伊藤・蝦名
6	大槻 恵美子	(ACB)			83
	河上 裕子	(サンフィート)		倉田・赤穂	
7	倉田 さよ子	(小川テニスクラブ)		W. O.	
	赤穂 久美子	(水戸グリーン)			伊藤・蝦名
8	増田 裕子	(江戸崎TC)			82
	多比良 雅子	(NJTC)		増田・多比羅	
9	鈴木 圭子	(パサニア)		W. O.	伊藤・蝦名
	由利 寿子	(NIMS)		84	
10	伊藤 悦子	(フリーダム)			
	蝦名 とも子	(ACB)			

種目:45歳以上 女子ダブルス コンソレ

11	尾形 仁子	(産総研)			
	宮本 喜代子	(SYTC)		尾形・宮本	
12	丹治 令子	(赤城TAin日立)		75	
	片岸 令子	(赤城TAin日立)			倉田・赤穂
13	倉田 さよ子	(小川テニスクラブ)			60
	赤穂 久美子	(水戸グリーン)		倉田・赤穂	
14	増田 裕子	(江戸崎TC)		64	
	多比良 雅子	(NJTC)			

種目:50歳以上 女子ダブルス 本戦

1	山谷 典子	(JAC)			
	島田 広子	(取手TC)			
2	飯田 泰子	(荃崎TC)		山谷・島田	
	吉岡 京子	(荃崎TC)		飯田・吉岡	80
3	滝川 由利子	(赤城TAin日立)		W. O.	
	小滝 昌江	(NTC)			
4	高石 セイ子	(赤城TAin日立)			山谷・島田
	脇坂 晴美	(サンフィート)		工藤・若原	82
5	工藤 桂子	(水戸フリーTC)		83	
	若原 美恵子	(テニスポート波崎)			小原・小林
6	小原 敦子	(筑波ロイヤル)			85
	小林 明美	(取手TC)		小原・小林	
7	銭谷 泰子	(水戸フリーTC)		98(5)	
	桐原 やす子	(個人会員)			

種目:50歳以上 女子ダブルス コンソレ

8	飯田 泰子	(荃崎TC)			
	吉岡 京子	(荃崎TC)			銭谷・桐原
9	高石 セイ子	(赤城TAin日立)			60
	脇坂 晴美	(サンフィート)		銭谷・桐原	
10	銭谷 泰子	(水戸フリーTC)		61	
	桐原 やす子	(個人会員)			

第4回茨城県テニストーナメント大会・ベテランの部 ドロー表

種目:55歳以上 女子ダブルス 本戦

1	小塚 ひろみ	(JAC)	80	86	
	瀬川 知子	(みずき野GTC)			
2	門田 智子	(利根町体育協会TC)	08	68	小塚・瀬川
	金子 治子	(利根町体育協会TC)			
3	高場 恵子	(ACB)		68	86
	篠本 三枝子	(ACB)			

種目:60歳以上 女子ダブルス 本戦 (W. O. 2組の為、2組、3セットにて実施)

1	早川 美枝子	(結城TC)	64	64	
	山中 美佐子	(土浦京成ホテルTC)			
2	三竹 静江	(利根町体育協会TC)	46	46	早川・山中
	高城 静江	(利根町体育協会TC)			
3	滝田 富美子	(シニア連盟)	NS		
	古矢 実子	(シニア連盟)			
4	早坂 春海	(土浦京成ホテルTC)	NS		
	高木 孝子	(土浦京成ホテルTC)			

第4回 茨城県テニストーナメント大会(ベテランの部) 試合日程表 本戦

※ 略称説明

M：男子 ・ F：女子 ・ S：本戦 ・ C：コンソレ

※ リーグ戦の試合順例示 : ドロー名簿順[1, 2, 3~], 試合No順[①,②,③~]

3人(組) [1, 2, 3] : ①1対2 ②1対3 ③2対3

4人(組) [1, 2, 3, 4] : ①1対2 ②3対4 ③1対3 ④2対4 ⑤1対4 ⑥2対3

日付 種目	会場 コート	コート No	コート 名	1	2	3	4	5	6	7	8	9	10	備考
				9:00	9:00	9:40	10:20	11:00	11:40	12:20	13:00	13:40	14:20	
男女ダブルズ 本戦 10月29日 予備日 11月5日 種目 35MS,35FS 40MS,40FS 45MS,45FS 50MS,50FS 55MS, 60MS, 65MS	笠松 総合 運動公園	1	ハート	35M1	50M3	60M1	35F2	35M7	60M5	45F7	50F5			MS:72
		2	ハート	35M2	50M4	60M2	35F3	40M7	60M6	45F8	50F6	65MC4		FS:44
		3	ハート	35M3	65M1	60M3	40F5	45F3	65M6	50F3	60M7	40FC7		T:116
		4	ハート	35M4	35F1	60M4	40F6	45F4	65M7	50F4	65M8	40F11	45FC5	
		5	ハート	40M1	40F1	50F1	40F7	45F5	40FC2	55M7	45F9	45FC4		
		6	ハート	40M2	40F2	50F2	40F8	45F6	40FC3	35F4	40FC5			
		7	ハート	40M3	40F3	35M5	65M4	45M7	40FC4	40F9	40FC6			
		8	ハート	40M4	40F4	35M6	65M5	50M7	35FC1	40F10	60MC3			
		9	ハート	45M1	45F1	40M5	65M2	55M5	65MC2	45FC1	55MC3			
		10	ハート	45M2	45F2	40M6	65M3	55M6	65MC1	40FC1	65MC3			
		11	ハート	45M3	55M1	45M5	45MC2	50MC2	60MC1	35FC2	45FC2			
		12	ハート	45M4	55M2	45M6	45MC1	50MC1	60MC2	40MC3	45FC3			
		13	ハート	50M1	55M3	50M5	40MC2	35MC1	55MC1	45MC3	35MC3			
		14	ハート	50M2	55M4	50M6	40MC1	35MC2	55MC2	50MC3				
男子ダブルズ 本戦 10月30日 予備日 11月5日 種目 35MD 40MD 45MD 50MD 55MD 60MD 65MD	笠松 総合 運動公園	1	ハート	35D1	50D1	65D2	65D5	60D7	50DC1	45DC4	60DC6	50DC4		86
		2	ハート	35D2	50D2	65D3	35DC1	60D8	50DC2	45DC5	50DC3	45DC6		
		3	ハート	35D3	50D3	65D4	35DC2	65D6	55DC1	60DC2	45D10	65DC4		
		4	ハート	35D4	55D1	35D5	40DC1	65D7	55DC2	60DC3	55DC3	60D11	60DC7	
		5	ハート	40D1	55D2	35D6	40DC2	65DC1	55D6	50D6	60DC5	55DC4		
		6	ハート	40D2	55D3	40D5	50D4	65DC2	45D8	60D9				
		7	ハート	40D3	60D1	40D6	50D5	35D7	45D9	60D10				
		8	ハート	40D4	60D2	45D5	55D4	40D7	60DC1	65D8				
		9	ハート	45D1	60D3	45D6	55D5	45DC1	60DC4	65DC3				
		10	ハート	45D2	60D4	45D4	60D5	45DC2	35DC3					
		11	ハート	45D3	65D1	45D7	60D6	45DC3	40DC3					

注) 予備日11/5(日)での試合会場も笠松コートです。

注) 日程表はあくまでも目安です。コート時間は変更になることがありますので、
公式掲示板(オフィシャルボード)にて確認下さい。