

第4回茨城県テニストーナメント大会・ベテランの部 ドロー表  
種目:35歳以上 男子ダブルス



県南		予選 1		
1	浅沼 和臣	( 農林筑波 )		
	渡邊 匡彦	( 農林筑波 )	M35D南1	
2	大貫 和宏	( サンスポーツTC )	M35D南3	A
	藤由 亮	( 取手TC )	M35D南2	
3	鈴木 正男	( 北竜台TC )		
	小室 智幸	( 北竜台TC )		

県南		予選 2		
4	薄井 直人	( 農林筑波 )		
	柿原 和久	( 高エネ研 )	M35D南4	
5	村田 健一	( CSJ )	M35D南6	B
	二宮 雅彦	( CSJ )	M35D南5	
6	坂 登司男	( Team MO )		
	大久保 雅朗	( Team MO )		

県南		予選 3		
7	飯島 勇	( 美野里テニスクラブ )		
	石島 真	( 美野里テニスクラブ )	M35D南7	
8	桜田 忠浩	( HIC )	M35D南9	C
	中井 雅人	( NAC )	M35D南8	
9	仁平 一之	( 真壁テニスクラブ )		
	五十嵐 貴裕	( 真壁テニスクラブ )		

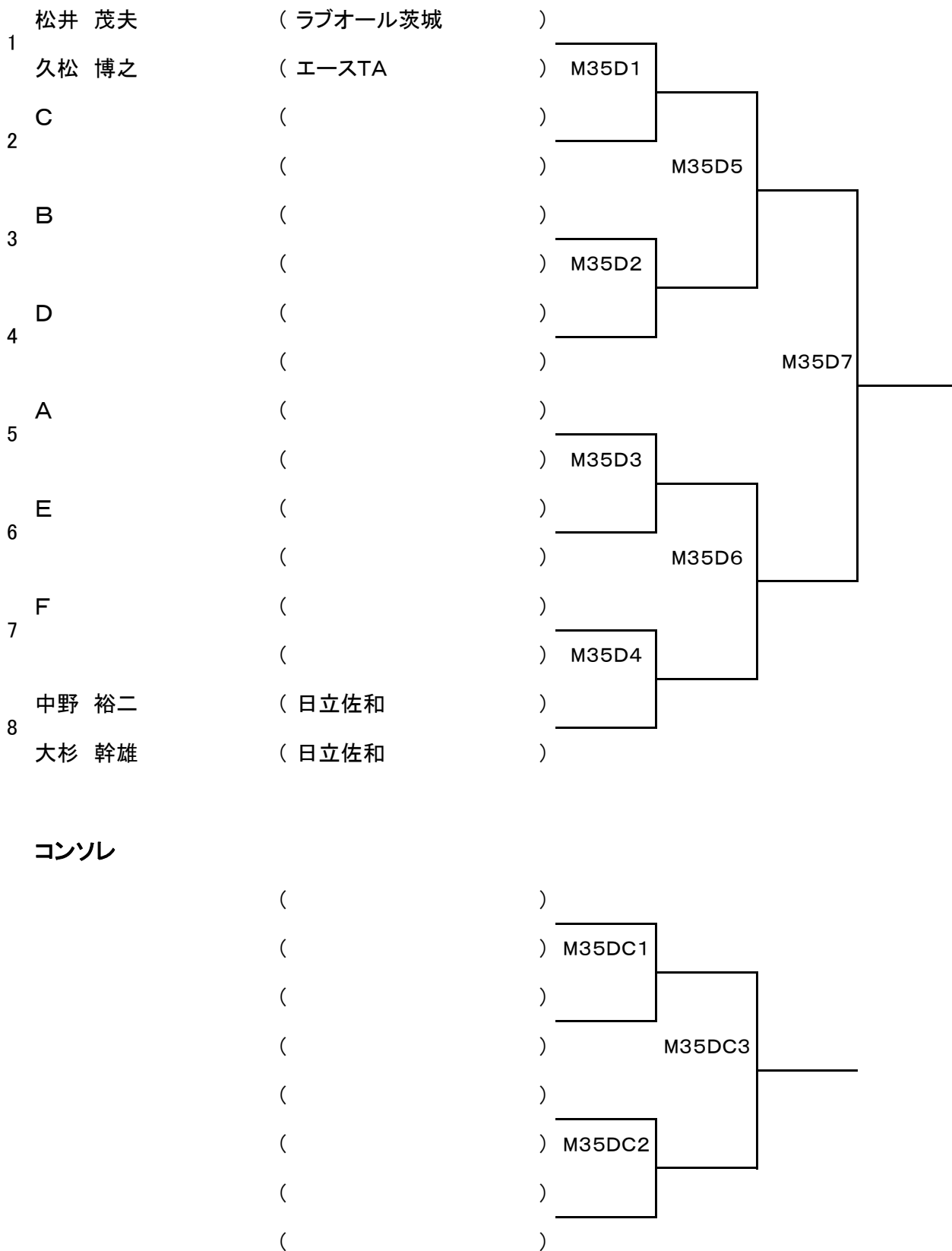
県北		予選 1		
1	松本 和久	( 日立電線 )		
	藤原 義晃	( 日立電線 )	M35D北1	
2	加藤 正志	( 日立協和 )	M35D北3	D
	稲葉 隆	( 日立協和 )	M35D北2	
3	鈴木 信雄	( 日立那珂 )		
	池井 秀樹	( 日立那珂 )		

県北		予選 2		
4	篠原 雅之	( 日立佐和 )		
	原田 健一	( 日立佐和 )	M35D北4	
5	大澤 孝雄	( 日立工機 )	M35D北6	E
	中島 清和	( 日立工機 )	M35D北5	
6	安 義光	( 日立東海 )		
	山田 純	( ラブオール茨城 )		

県北		予選 3		
7	赤須 喜一郎	( 日製大みか )		
	河野 将孝	( 日製大みか )	M35D北7	
8	鈴木 康弘	( 日立市役所 )	M35D北9	F
	茂木 光一	( ACB )	M35D北8	
9	蛭田 敏仁	( 原研東海 )		
	坂本 文徳	( 原研東海 )		

# 第4回茨城県テニストーナメント大会・ベテランの部 ドロー表

## 男子35歳以上 ダブルス 本 戦



第4回茨城県テニストーナメント大会・ベテランの部 ドロー表  
種目:40歳以上 男子ダブルス

県南 予選 1

1	大木 啓治 郡司 勝	( 真壁テニスクラブ )	M40D南1	A
2	辻 宣行 矢部 徹	( 環境研TC )	M40D南3	
3	大倉 利明 大水 豊司	( 農林筑波 )	M40S南2	

県南 予選 2

4	中島 浩明 加藤木 三明	( 取手TC )	M40D南4	B
5	石井 昭弘 大平 栄一	( 利根町体育協会 )	M40D南6	
6	岡野 清次 斉藤 和男	( 三和ニードルTC )	M40S南5	

県北 予選 1

1	鈴木 英哉 清水 信一	( 見川フリー )	M40D北1	C
2	山本 偉政 萩谷 弘通	( 原研東海 )	M40D北3	
3	大金 勤 江川 雄一	( 日立那珂 )	M40S北2	

県北 予選 2

4	石井 進 小沼 義雄	( 見川フリー )	M40D北4	D
5	松田 洋一 猿田 隆弘	( 日製大みか )	M40D北6	
6	倉田 美智雄 遠峰 豊和	( 小川テニスクラブ )	M40D北5	

県北 予選 3

7	米川 実 西野 好彦	( 原子力機構大洗 )	M40D北7	E
8	鈴木雄次 大曾根範夫	( 原燃工TC )	M40D北9	
9	黒澤 里志 箕川 光	( KTC )	M40D北8	

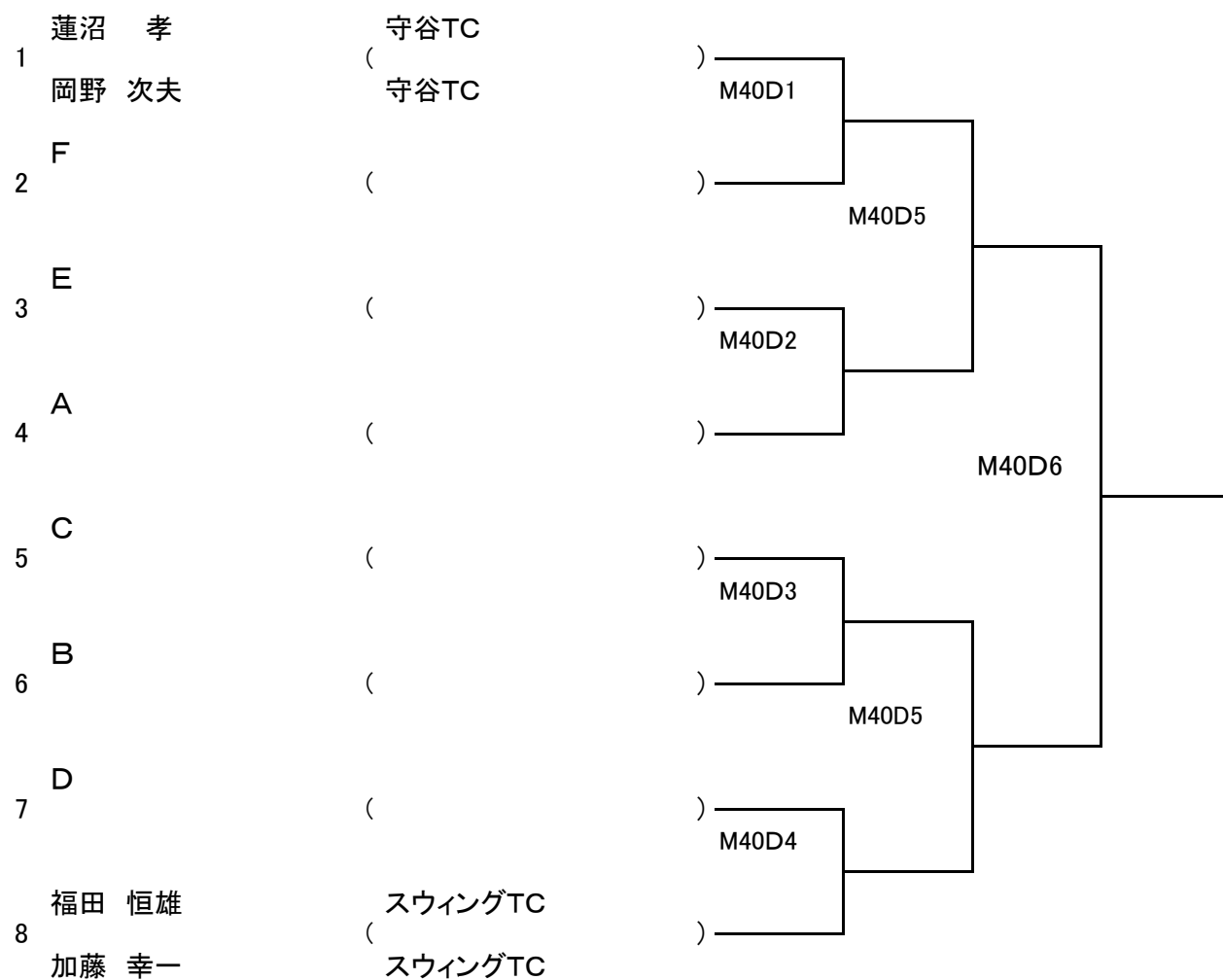
県北 予選4 代表決定戦 ・予選1、2、3ブロック2位

①	( )	( )	M40D北10	F
②	( )	( )	M40D北12	
③	( )	( )	M40D北11	

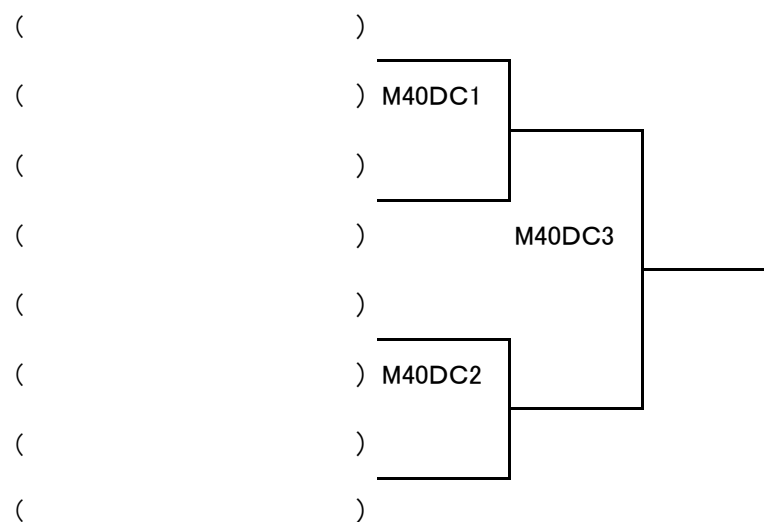
第4回茨城県テニストーナメント大会ベテランの部 ドロー表

種目:40歳以上 男子ダブルス

男子40歳以上 ダブルス 本 戦



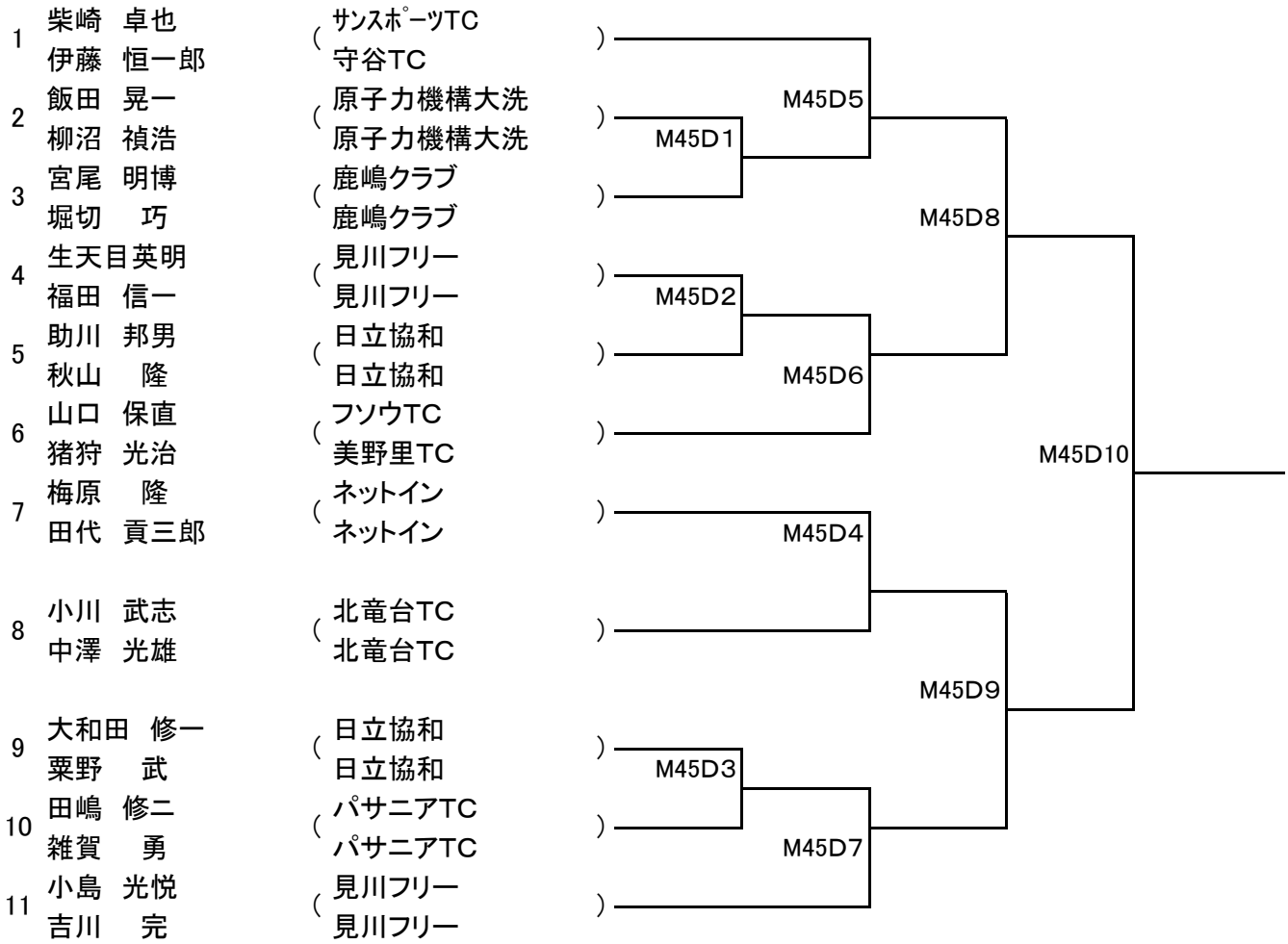
親善



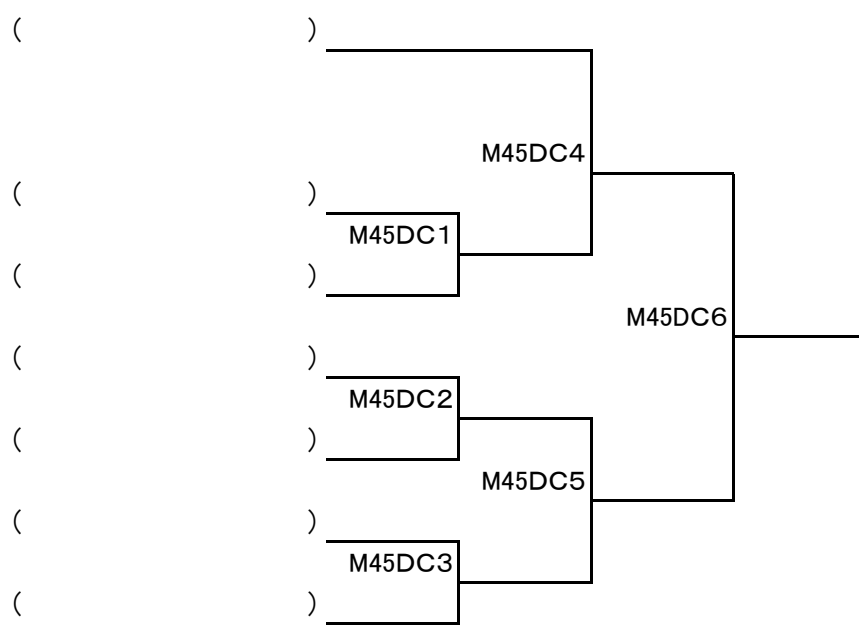
# 第4回茨城県テニストーナメント大会・ベテランの部 ドロー表

## 種目:45歳以上 男子ダブルス

### 男子45歳以上 ダブルス 本 戦

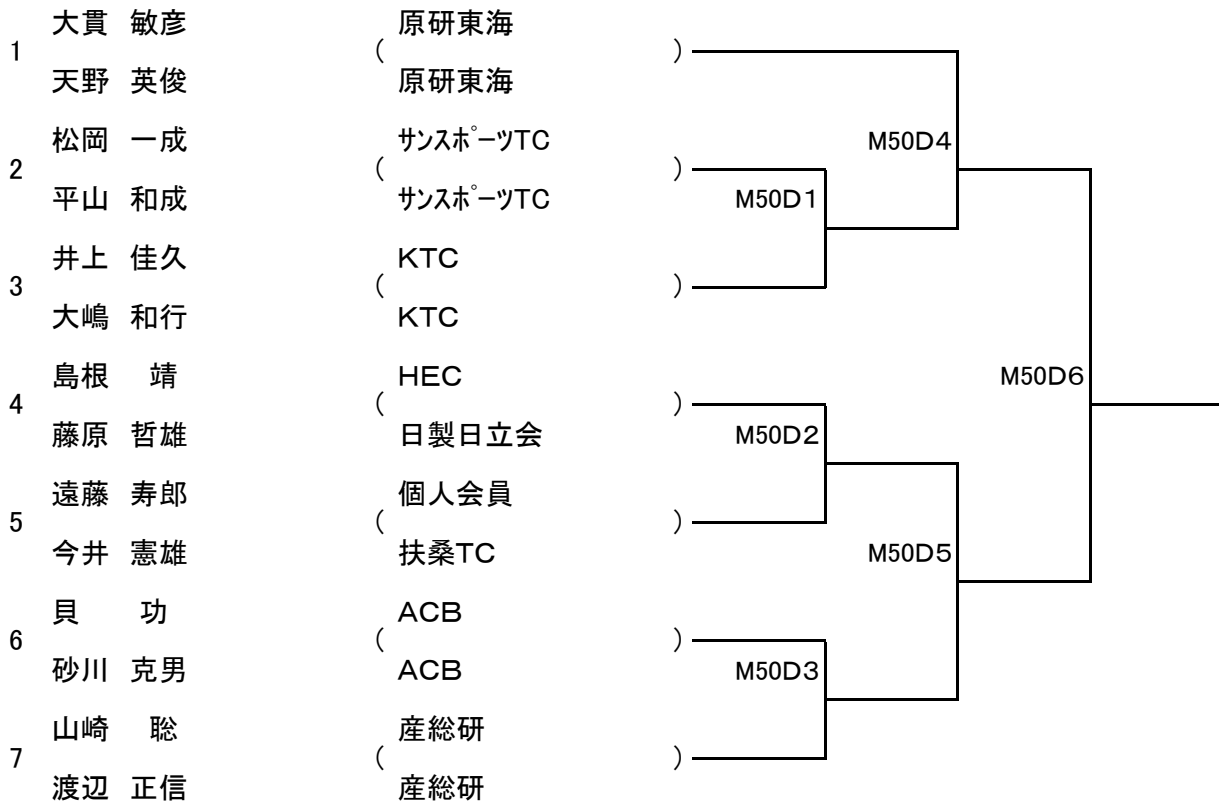


### 男子45歳以上 ダブルス コンソレ

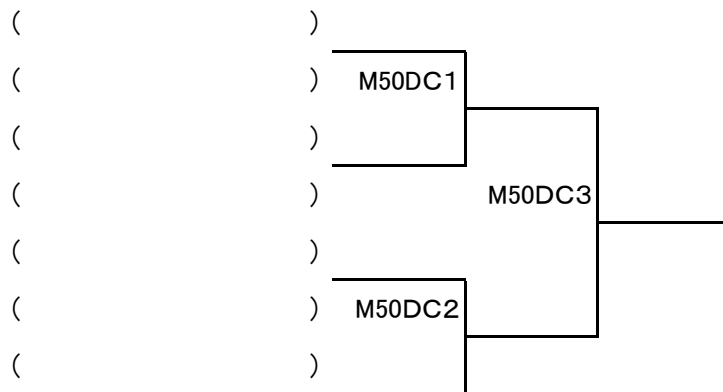


第4回茨城県テニストーナメント大会・ベテランの部 ドロー表  
種目:50歳以上 男子ダブルス

男子50歳以上 ダブルス 本 戦

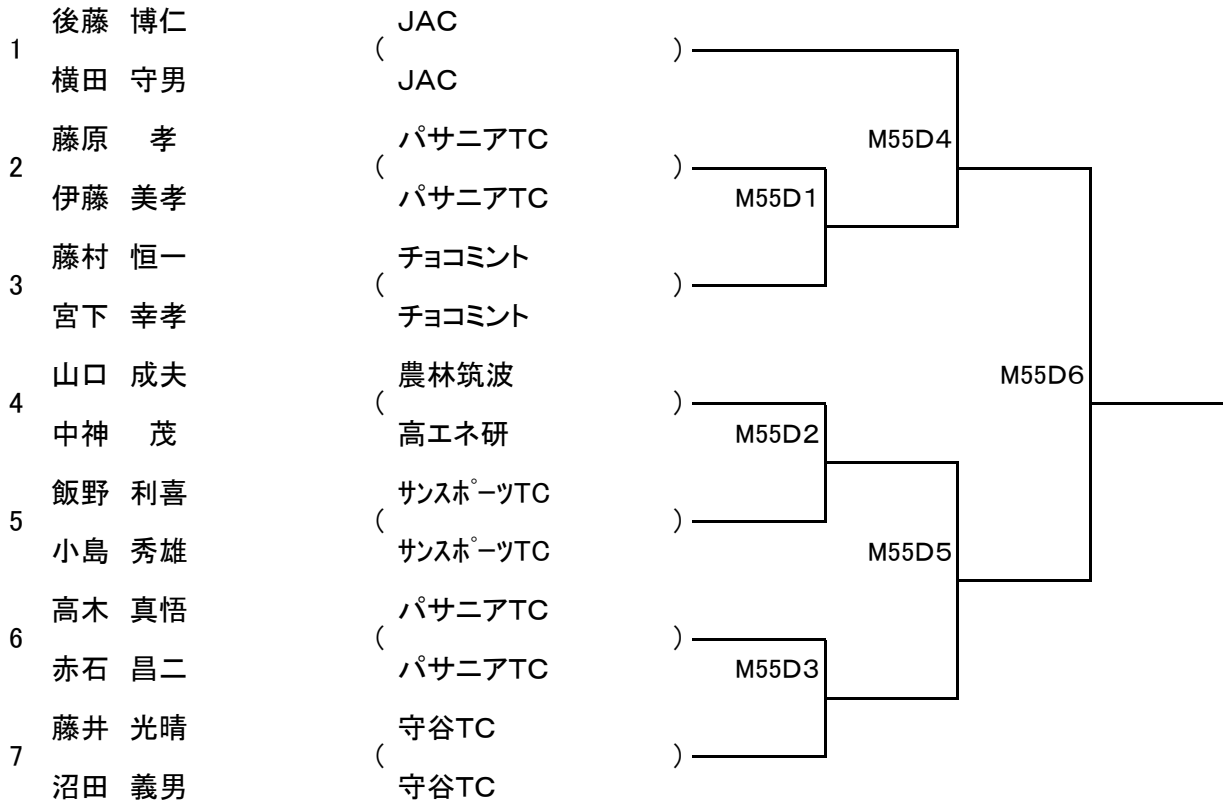


種目:50歳以上 男子ダブルス コンソレ

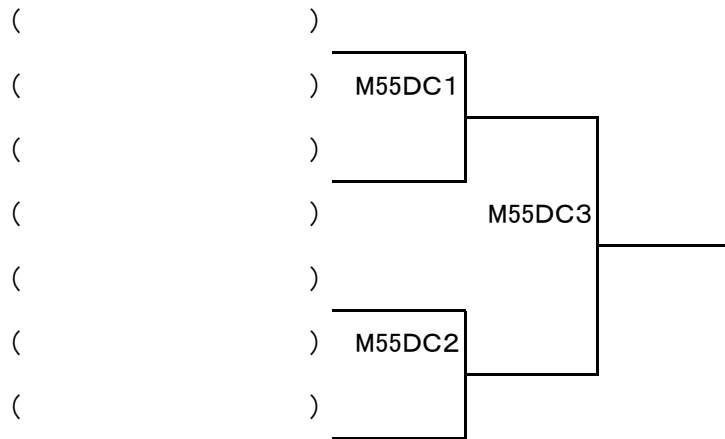


第4回茨城県テニストーナメント大会・ベテランの部 ドロー表  
 種目:55歳以上 男子ダブルス

男子55歳以上 ダブルス 本 戦

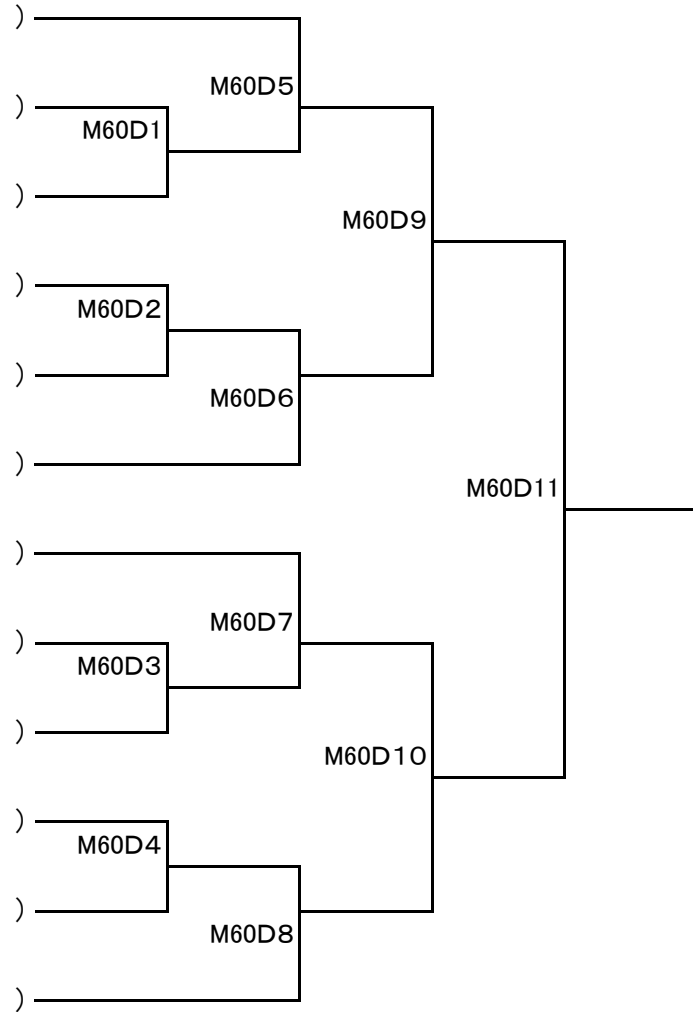


種目:55歳以上 男子ダブルス コンソレ

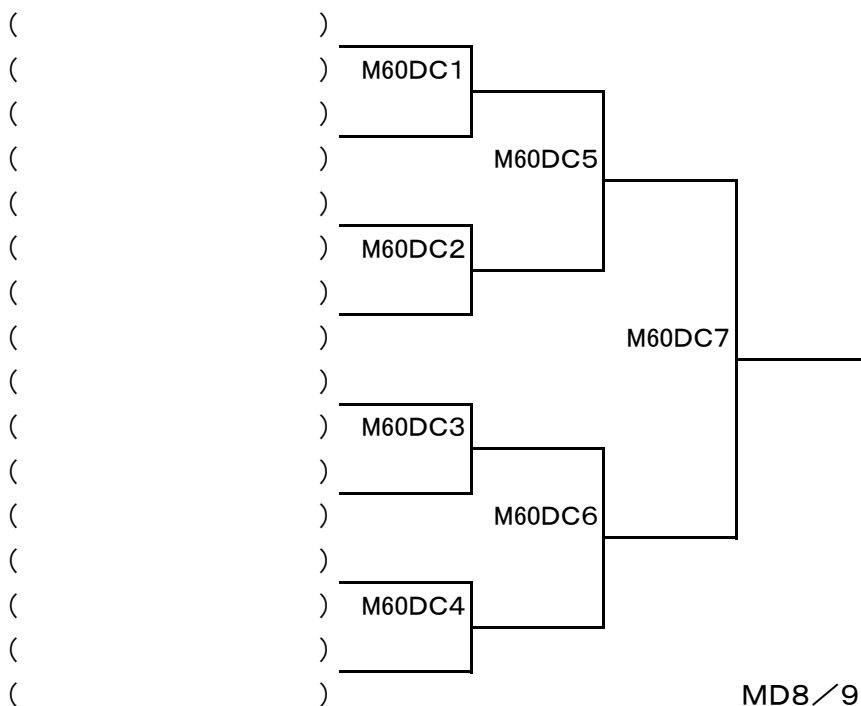


第4回茨城県テニストーナメント大会・ベテランの部 ドロー表  
種目:60歳以上 男子ダブルス

男子60歳以上 ダブルス		本 戦
1	山中 一彦 鈴木 登四郎	( シニア連盟 )
2	黒澤 弘忠 関 忠男	( 茨城県庁 古河テニス協会 )
3	飯島 進 佐伯 正克	( 原研東海 )
4	佐藤 邦洋 広瀬 博	( 日立那珂 )
5	田賀 勝利 永岡 浩	( 那珂湊TC )
6	計良 作太郎 一宮 仁	( 利根町体育協会 )
7	小川 弘伸 小林 義広	( 原研東海 )
8	高野 文雄 塩津 八九郎	( 取手市民TC )
9	北坂 秋秀 藤田 泰基	( 鹿嶋クラブ )
10	北澤 宏 伊藤 哲也	( シニア連盟 )
11	土肥 章作 海老根 勉	( 取手市民TC )
12	三国 晃 向高 祐邦	( 高エネ研 筑波大教職員 )



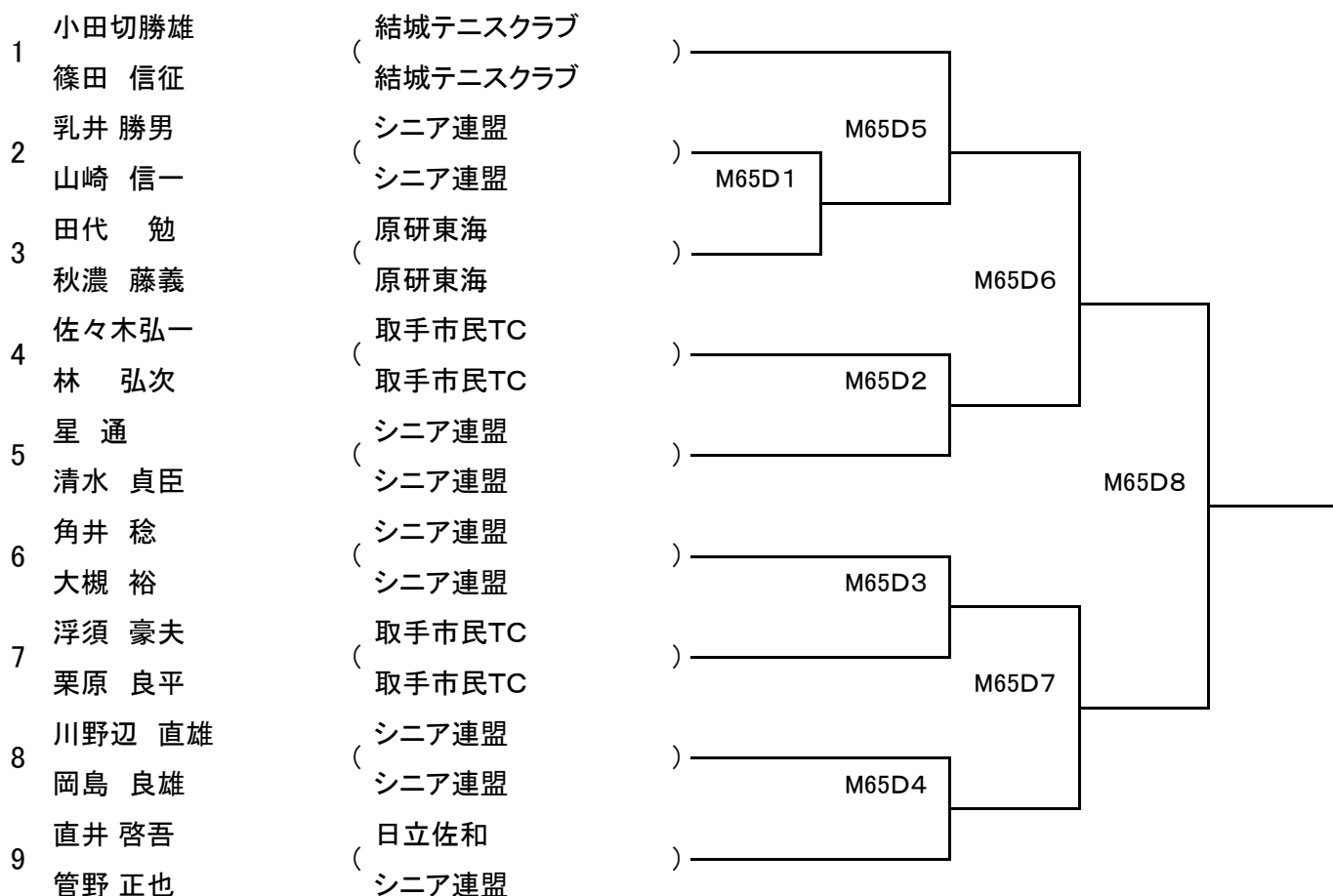
男子60歳以上 ダブルス コンソレ





第4回茨城県テニストーナメント大会・ベテランの部 ドロー表  
種目:65歳以上 男子ダブルス

男子65歳以上 ダブルス 本 戦



種目:65 歳以上 男子ダブルス コンソレ

