



## 第53回

# 茨城県テニス選手権シングルス ひたちなか支部予選会

- (期日) 平成16年4月25日(日)  
予備日 5月30日(日)
- (会場) ひたちなか市総合運動公園
- (主催) 茨城県テニス協会
- (主管) 茨城県テニス協会ひたちなか支部
- (協力) ひたちなか市各テニスクラブ

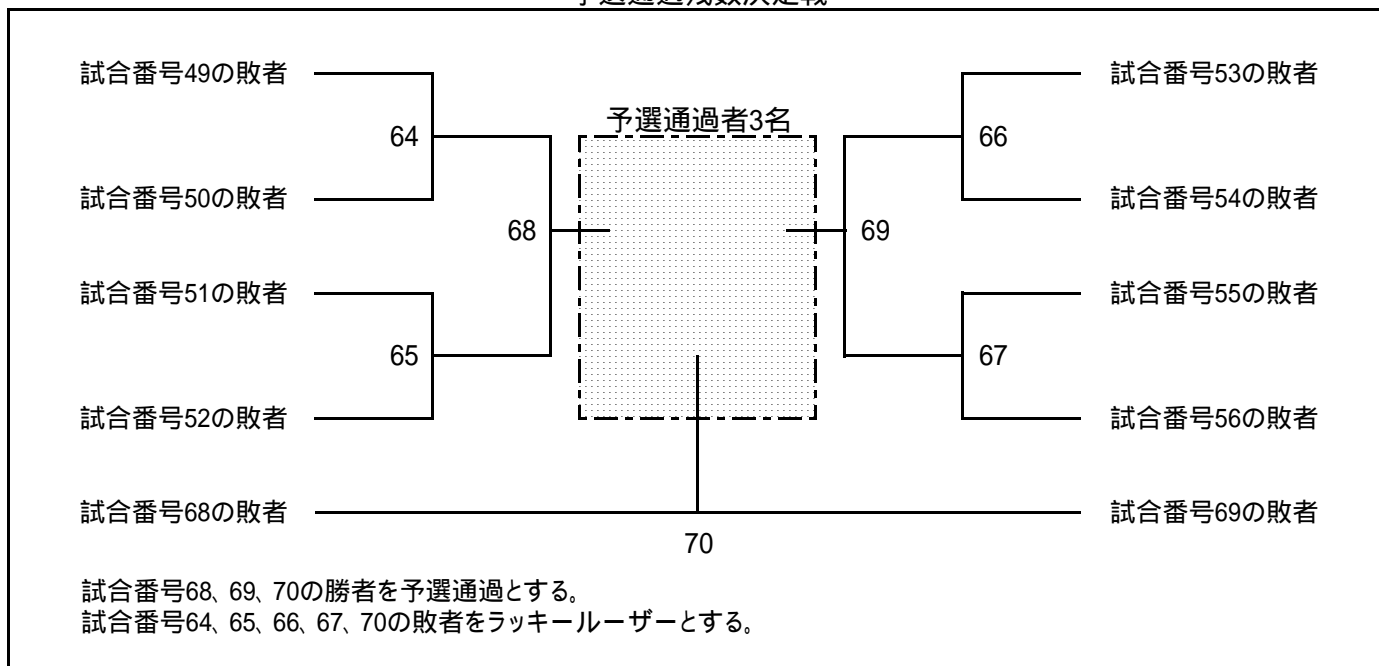
第53回茨城県テニス選手権シングルス ひたちなか支部予選会  
男子 (1/2)

1	清水 信一	日立佐和	1	33	53	17	浅野 毅	TeamMATS	33
2	堀切 竹次郎	ACB	2	34	54	18	高橋 舟平	茨城高専	34
3	大和田 修一	日立協和	3	35	55	19	小倉 清隆	日立佐和	35
4	鶴田 国之	日立工機	4	36	56	20	寺沼 正道	NTC	36
5	伊東 光朋	日立協和	5	37	57	21	松田 裕	茨城高専	37
6	秋山 吉之	日立佐和	6	38	58	22	安河内 正也	日立那珂	38
7	森島 久雄	日立佐和	7	39	59	23	穴戸 能明	日立サイエンス	39
8	梅原 隆	ネットイン	8	40	60	24	永井 勲	ESC	40
9	品田 正	日立佐和	9	41	61	25	廣島 良介	旅人-360°R-	41
10	田丸 智一	茨城高専	10	42	62	26	永井 四十三	ESC	42
11	鈴木 功一	日立協和	11	43	63	27	斉藤 春雄	ACB	43
12	池井 秀樹	日立那珂	12	44	64	28	岩田 直也	茨城高専	44
13	井上 佳久	KTC	13	45	65	29	佐藤 秀俊	PTC	45
14	寺山 恒久	日立工機	14	46	66	30	小澤 忠幸	HCE	46
15	篠原 雅之	日立佐和	15	47	67	31	桐原 龍二	日立水戸	47
16	川島 淳	TeamMATS	16	48	68	32	加藤 康	ACB	48
17	安 義光	日立東海	17	49	69	33	中野 祐二	日立佐和	49
18	佐藤 敏彦	KTC	18	50	70	34	川崎 忠明	日立東海	50
19	武石 紀一	TeamMATS	19	51	71	35	吉原 重之	HCE	51
20	安蔵 洋一	日立佐和	20	52	72	36	稲葉 隆	日立協和	52
21	大金 勤	日立那珂	21	53	73	37	原田 健一	日立東海	53
22	黒沢 里志	KTC	22	54	74	38	田代 貢三郎	ネットイン	54
23	砂川 祐人	茨城高専	23	55	75	39	瀬川 和宏	日立工機	55
24	中島 清和	日立工機	24	56	76	40	米川 実	ACB	56
25	八木沼 一樹	旅人-360°R-	25	57	77	41	大村 裕二	日立工機	57
26	加藤 正志	日立協和	26	58	78	42	今里 拓朗	茨城高専	58
27	高山 洋行	茨城高専	27	59	79	43	根本 章一	日立工機	59
28	岩倉 一敏	KTC	28	60	80	44	白土 尚哉	茨城高専	60
29	八木 敏夫	ESC	29	61	81	45	栗野 武	日立協和	61
30	塙 亮一	茨城高専	30	62	82	46	渡邊 義孝	茨城高専	62
31	萩谷 純一	日立東海	31	63	83	47	秋山 隆	日立協和	63
32	大杉 幹雄	日立佐和	32	64	84	48	戸祭 康弘	日立佐和	64

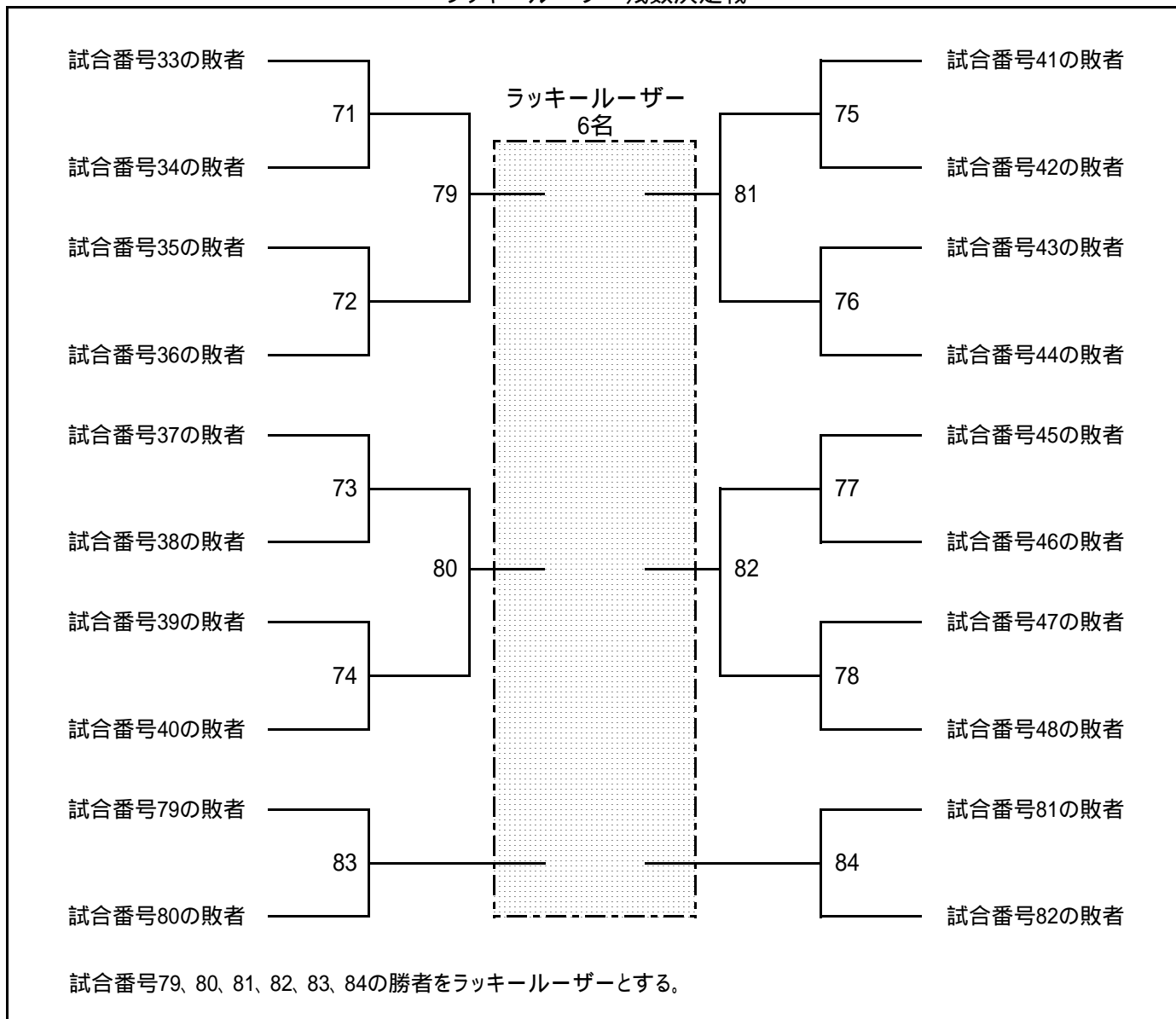
予選通過者8名

第53回茨城県テニス選手権シングルス ひたちなか支部予選会  
男子 (2 / 2)

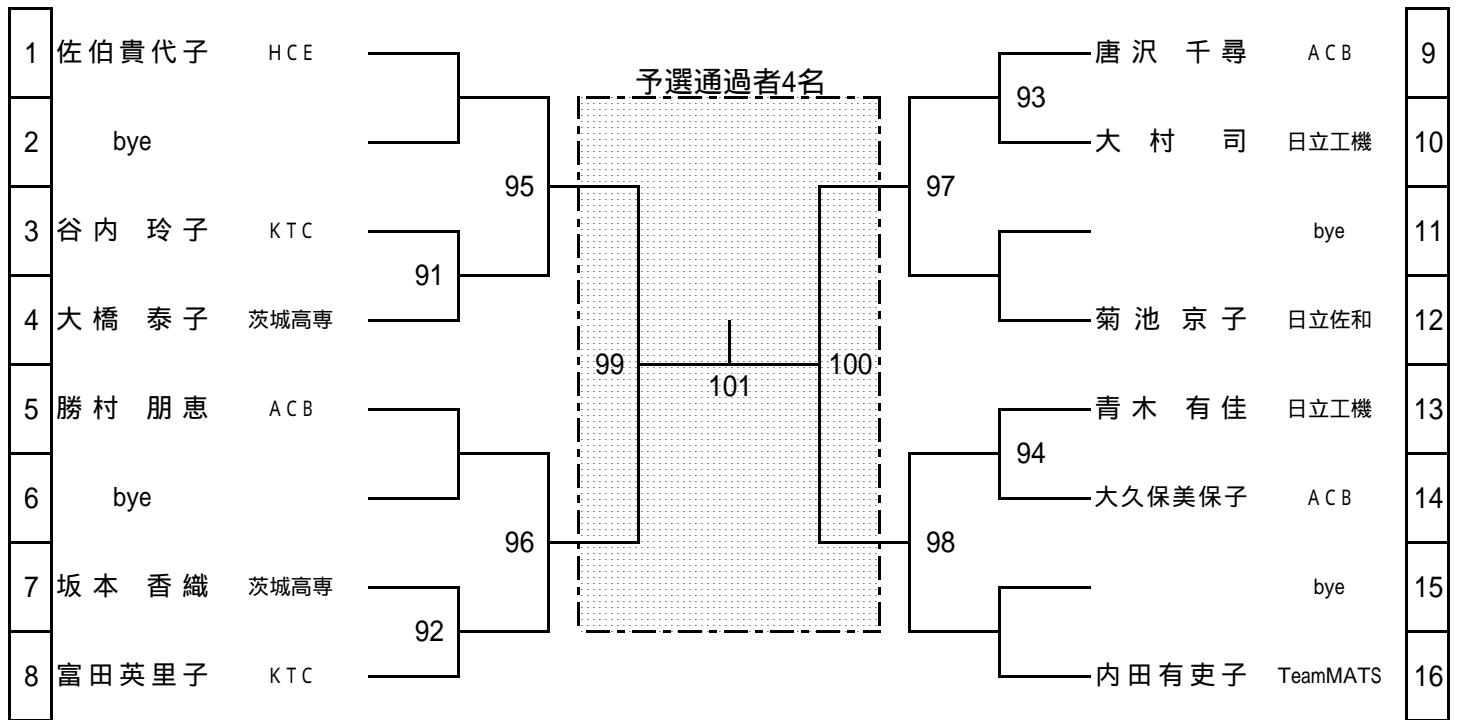
予選通過残数決定戦



ラッキールーザー残数決定戦



第53回茨城県テニス選手権シングルス ひとちなか支部予選会  
女子 (1 / 1)



試合番号95、96、97、98の敗者をラッキーローザーとする。

男子シード順

- ポイント -

- ポイント -

1	戸祭康弘	(日立佐和)	13	P	9	品田正	(日立佐和)	2	P
1	清水信一	(日立佐和)	13	P	9	永井勲	(ESC)	2	P
3	安義光	(日立東海)	8	P	9	米川実	(ACB)	2	P
3	大杉幹雄	(日立佐和)	8	P	9	八木沼一樹	(旅人)	2	P
3	加藤康	(ACB)	8	P	13	中島清和	(日立工機)	1	P
6	中野祐二	(日立佐和)	4	P	13	大村裕二	(日立工機)	1	P
6	川島淳	(TeamMATS)	4	P	13	梅原隆	(ネットイン)	1	P
8	浅野毅	(TeamMATS)	3	P	13	廣島良介	(旅人)	1	P

女子シード順

- ポイント -

- ポイント -

1	佐伯貴代子	(HCE)	16	P	4	勝村朋恵	(ACB)	1	P
2	菊池京子	(日立佐和)	3	P					
2	内田有吏子	(TeamMATS)	3	P					
4	富田英里子	(KTC)	1	P					

第53回茨城県テニス選手権大会シングルスひたちなか支部予選会  
試合日程表

<平成16年4月25日(日) 予備日 平成16年5月30日(日)>

時間 コート	9:00 ~	9:40 ~	10:20 ~	11:00 ~	11:40 ~	12:20 ~	13:00 ~	13:40 ~	14:20 ~	15:00 ~
A-1	1	12	23	34	45	56	64	68	70	63
A-2	2	13	24	35	46	71	65	69	61	101
A-3	3	14	25	36	47	72	66	83	62	
A-4	4	15	26	37	48	73	67	84	99	
A-5	5	16	27	38	49	74	79	57	100	
B-1	6	17	28	39	50	75	80	58		
B-2	7	18	29	40	51	76	81	59		
B-3	8	19	30	41	52	77	82	60		
B-4	9	20	31	42	53	78	93	96		
C-1	10	21	32	43	54	91	94	97		
C-2	11	22	33	44	55	92	95	98		

注) タイムテーブルの時間はおよそで早めになっています。  
欠席者が出た場合、コートの空きが出来てまいりますので、ご協力お願いいたします。

<< シードについて >>

- 1 ポイントは茨城県テニス協会一般男女シングルスポイントランキングによる。(JOP含む)
- 2 同ポイントの場合は抽選による。

<< ドロー作成について >>

- 1 シード選手を除く選手は、無作為抽出とした。
- 2 各クラブの選手同士が初回戦で対戦しないように考慮した。

<<注意事項>>

- 1 受付は早めに済ませてください。
- 2 試合開始のコールがされても試合ができない場合は、棄権となります。
- 3 試合は8ゲームプロセットマッチ(8-8タイブレーク)です。  
ただし、試合番号に 印が付いた試合は、6ゲームプロセットマッチ(6-6)タイブレークです。
- 4 試合は、セルフジャッジです。コールは、サーバーが大きな声で行って下さい。
- 5 試合前の練習は各自初戦のみ3分間、以降の試合からはサービス4本とします。
- 6 雨天等による試合の有無は、コートで判断します。
- 7 予選通過者、ラッキールーザーが決定次第、状況に応じて残試合を打ち切る可能性があります。
- 8 ゴミは、必ず各自で持ち帰って下さい。
- 9 主催者は、大会中の傷害等に関し、一切の責任を負いません。
- 10 その他、「コートの子」に準ずる。

<<予選通過者について>>

- 1 平成16年度 男子上位11名、女子上位4名を予選通過者とする。  
予選通過者は、『第53回茨城県テニス選手権シングルス』の出場資格を得る。

<<ラッキールーザーについて>>

- 1 男子 : 『予選通過残数決定戦』の敗者5人、および『ラッキールーザー残数決定戦』の勝者は『第53回茨城県テニス選手権シングルス』のラッキールーザー有資格者とする。  
(ラッキールーザーの優先順位は茨城県テニス協会一般男女シングルスポイントの多い順となる)
- 女子 : 2回戦(試合番号95,96,97,98)の敗者4人は『第53回茨城県テニス選手権シングルス』のラッキールーザー有資格者とする。(ラッキールーザーの優先順位は茨城県テニス協会一般男女シングルスポイントの多い順となる)

<<問い合わせ>>

茨城県テニス協会ひたちなか支部代表理事 永岡(NTC) (TEL 090-4097-1060)  
茨城県テニス協会ひたちなか支部副代表理事 上野(ESC) (TEL 090-3476-7275)